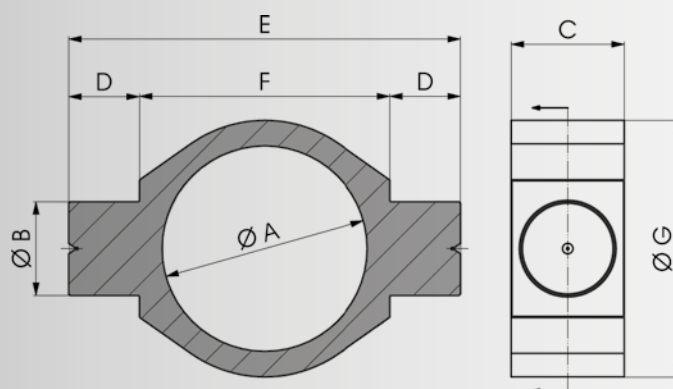


> **Materiale di produzione:**  
Acciaio S355JR

> **Production material :**  
Steel S355JR



COD.	A	B	C	D	E	F	G	Kg
NBPEBAS040	40	15	25	17,5	95	60	52	0,23
NBPEBAS050	50	20	30	20	110	70	65	0,49
NBPEBAS060	60	25	35	25	130	80	75	0,74
NBPEBAS070	70	30	45	30	160	100	90	1,55
NBPEBAS080	80	35	50	35	180	110	100	2,04
NBPEBAS092	92	40	55	40	195	115	115	2,65
NBPEBAS095	95	40	55	40	195	115	115	2,39
NBPEBAS105	105	45	60	45	215	125	125	3,08
NBPEBAS115	115	50	70	50	245	145	145	5,45
NBPEBAS140	140	60	80	60	290	170	170	7,87
▶ NBPEBAS160	160	70	88	55	305	195	187	10,14
▶ NBPEBAS180	180	80	105	60	350	230	225	19,23

▶ a richiesta su lotto minimo / on request on a minimum batch