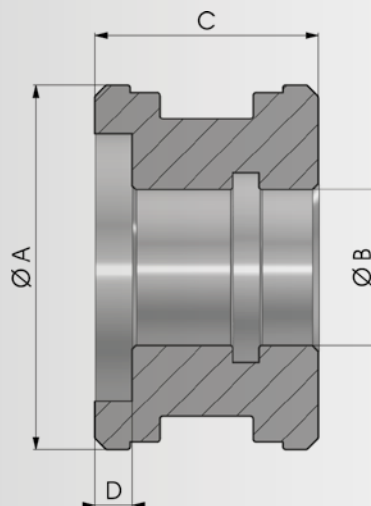


> 200 bar

> **Materiale di produzione:**
Acciaio 11SMn30 - C45

> **Production material :**
Steel 11SMn30 - 080M46



COD.	A	B	C	D
NBPB00040015	40	15	27	5
NBPB00050021	50	21	30	5
NBPB00060025	60	25	35	5
▶ NBPB00063025	63	25	35	5
NBPB00065025	65	25	35	5
NBPB00070025	70	25	35	5
NBPB00080028	80	28	40	6
NBPB00090035	90	35	40	6
NBPB00100035	100	35	40	6

▶ a richiesta su lotto minimo / on request on a minimum batch