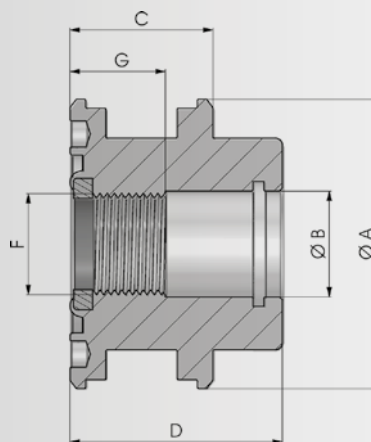


> 250 bar

> **Materiale di produzione:**
Acciaio 11SMn30 - C45

> **Production material :**
Steel 11SMn30 - 080M46



COD.	A	B	C	D	F	G	Nm	Kg
NBPAFR000040	40	17	40	57	M16X1.5	30	40-50	0,25
NBPAFR000050	50	21	40	60	M20X1.5	28	50-60	0,39
NBPAFR000060	60	25	45	65	M24X2	30	60-75	0,71
▶ NBPAFR000063	63	25	45	65	M24X2	30	60-75	0,83
▶ NBPAFR000070	70	25	45	65	M24X2	30	60-75	1,01
NBPAFR000080	80	33	45	65	M30X2	30	100-140	1,26
NBPAFR000090	90	35	50	70	M33X2	35	130-170	1,92
▶ NBPAFR000100	100	35	50	75	M33X2	35	130-170	2,54

▶ a richiesta su lotto minimo / on request on a minimum batch