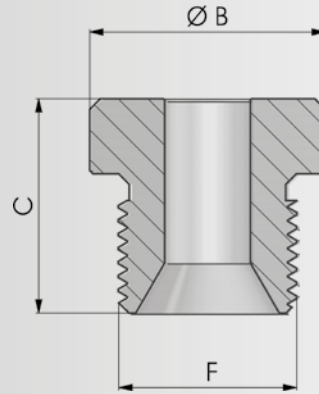


> **Materiale di produzione:**

Acciaio S355J2C

> **Production material :**

Steel S355J2C



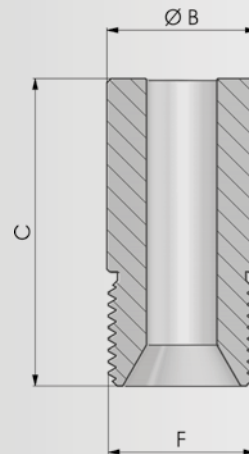
| COD.       | F    | C  | B  | Kg   |
|------------|------|----|----|------|
| NBMNTCG1/4 | 1/4" | 18 | 19 | 0,02 |
| NBMNTCG3/8 | 3/8" | 20 | 22 | 0,03 |
| NBMNTCG1/2 | 1/2" | 23 | 27 | 0,05 |

> **Materiale di produzione:**

Nylon PA 6

> **Production material :**

Nylon PA 6



| COD.       | F    | C  | B  | Kg   |
|------------|------|----|----|------|
| NBMNTLG1/4 | 1/4" | 25 | 15 | 0,02 |
| NBMNTLG3/8 | 3/8" | 35 | 17 | 0,04 |
| NBMNTLG1/2 | 1/2" | 35 | 21 | 0,06 |