

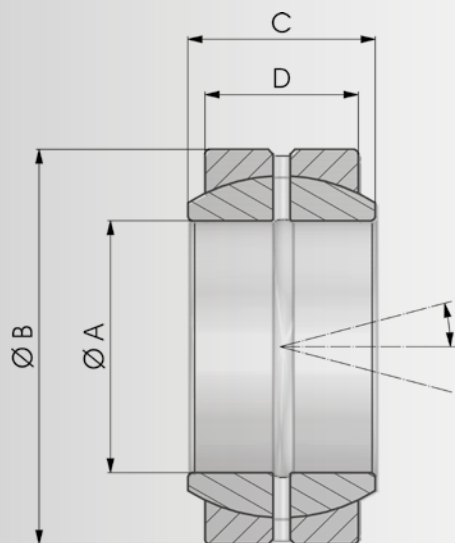
> **Materiale di produzione:** Acciaio trattato  
> **Production material:** Treated steel

> **CDA:** Carico dinamico ammesso  
> **CDA:** Max. dynamic load

> **Tipo:** Lubrificabile  
> **Type:** Lubricatable

> **Accoppiamento:** Acciaio su acciaio  
> **Coupling:** Steel on steel

> **\***: Non lubrificabile  
> **\***: Not lubricatable



COD.	A	B	C	D	$\alpha$	CDA	Kg
NBGE10ES*	10	19	9	6	12	8.15	0,01
NBGE12ES*	12	22	10	7	11	10.8	0,02
▶ NBGE15ES	15	26	12	9	8	17	0,02
▶ NBGE16ES	16	30	14	10	10	21.2	0,04
NBGE17ES	17	30	14	10	10	21.2	0,04
NBGE20ES	20	35	16	12	9	30	0,06
NBGE25ES	25	42	20	16	7	48	0,11
NBGE30ES	30	47	22	18	6	62	0,14
NBGE35ES	35	55	25	20	6	80	0,22
NBGE40ES	40	62	28	22	7	100	0,30
NBGE45ES	45	68	32	25	7	127	0,40
NBGE50ES	50	75	35	28	6	156	0,54
NBGE60ES	60	90	44	36	6	245	1,00
▶ NBGE70ES	70	105	49	40	6	315	1,50
▶ NBGE80ES	80	120	55	45	6	400	2,20
▶ NBGE90ES	90	130	60	50	5	490	2,70
▶ NBGE100ES	100	150	70	55	7	610	4,30
▶ NBGE110ES	110	160	70	55	6	655	4,70
▶ NBGE120ES	120	180	85	70	6	950	8,00
▶ NBGE140ES	140	210	90	70	7	1080	11,00
▶ NBGE160ES	160	230	105	80	8	1370	13,50
▶ NBGE180ES	180	260	105	80	6	1530	18,50
▶ NBGE200ES	200	290	130	100	7	2120	28,00

▶ a richiesta su lotto minimo / on request on a minimum batch