

> **Materiale di produzione:** Acciaio trattato

> **Production material:** Treated steel

> **CDA:** Carico dinamico ammesso

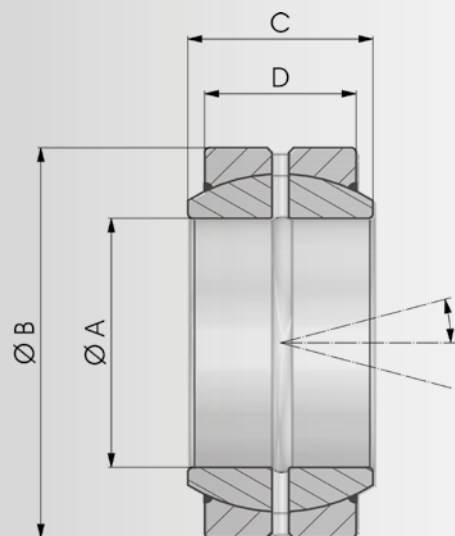
> **CDA:** Max. dynamic load

> **Tipo:** Lubrificabile

> **Type:** Lubricatable

> **Accoppiamento:** Acciaio su acciaio

> **Coupling:** Steel on steel



COD.	A	B	C	D	α	CDA	Kg
▶ NBGE15ES2RS	15	26	12	9	8	17	0,02
NBGE17ES2RS	17	30	14	10	10	21.2	0,04
NBGE20ES2RS	20	35	16	12	9	30	0,06
NBGE25ES2RS	25	42	20	16	7	48	0,11
NBGE30ES2RS	30	47	22	18	6	62	0,14
NBGE35ES2RS	35	55	25	20	6	80	0,22
NBGE40ES2RS	40	62	28	22	7	100	0,30
NBGE45ES2RS	45	68	32	25	7	127	0,40
NBGE50ES2RS	50	75	35	28	6	156	0,54
NBGE60ES2RS	60	90	44	36	6	245	1,00
▶ NBGE70ES2RS	70	105	49	40	6	315	1,50
▶ NBGE80ES2RS	80	120	55	45	6	400	2,20
▶ NBGE90ES2RS	90	130	60	50	5	490	2,70
▶ NBGE100ES2RS	100	150	70	55	7	610	4,30
▶ NBGE110ES2RS	110	160	70	55	6	655	4,70
▶ NBGE120ES2RS	120	180	85	70	6	950	8,00
▶ NBGE140ES2RS	140	210	90	70	7	1080	11,00
▶ NBGE160ES2RS	160	230	105	80	8	1370	13,50
▶ NBGE180ES2RS	180	260	105	80	6	1530	18,50
▶ NBGE200ES2RS	200	290	130	100	7	2120	28,00

▶ a richiesta su lotto minimo / on request on a minimum batch