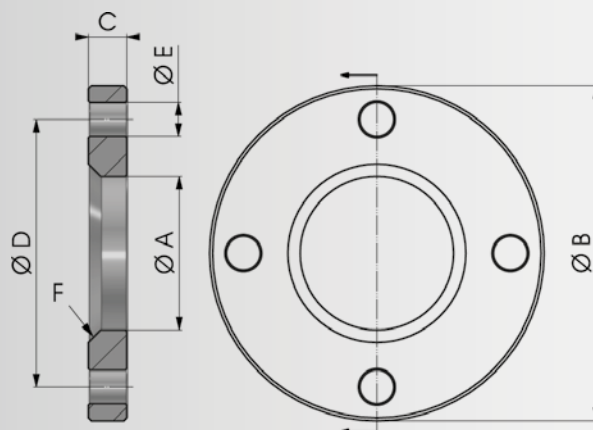


> **Materiale di produzione:**
Acciaio S355JR - ASTM A105

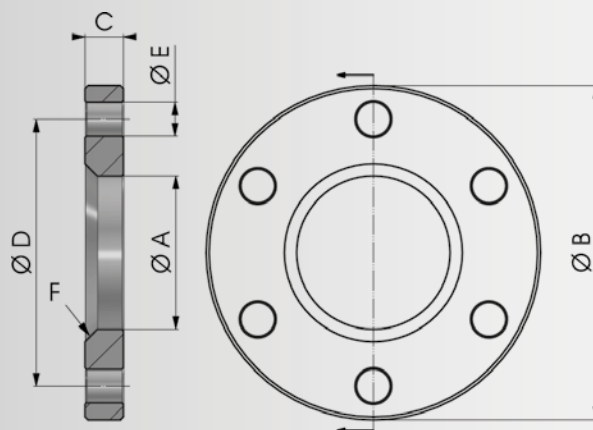
> **Production material :**
Steel S355JR - ASTM A105



COD.	A	B	C	D	E	F	Kg
NBFLA0109050	50	109	12,5	87	4xØ11	4x45°	0,66
NBFLA0128060	60	128	14,5	105	4xØ13	4x45°	1,06
NBFLA0142070	70	142	16,5	117	4xØ13	5x45°	1,44
NBFLA0162080	80	162	16,5	127	4xØ15	5x45°	1,87

> **Materiale di produzione:**
Acciaio S355JR - ASTM A105

> **Production material :**
Steel S355JR - ASTM A105



COD.	A	B	C	D	E	F	Kg
▶ NBFLA0181092	92	181	18,5	149	6xØ17	7x45°	2,49
NBFLA0181095	95	181	18,5	149	6xØ17	7x45°	2,40
NBFLA0194115	115	194	24,5	162	6xØ17	8x45°	3,28

▶ a richiesta su lotto minimo / on request on a minimum batch