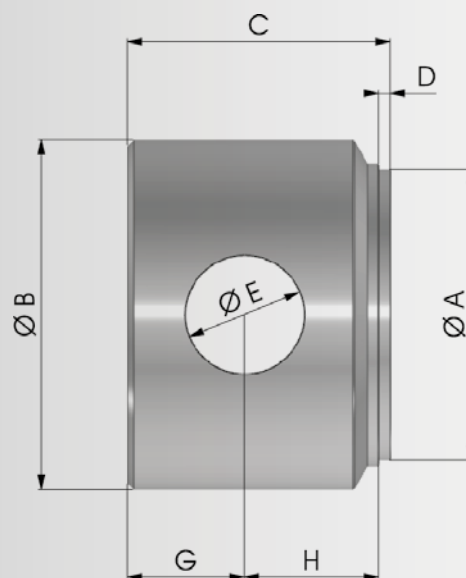


**> Materiale di produzione:**

Acciaio inox AISI 316L

**> Production material :**

AISI 316 L-type stainless steel



COD.	A	B	C	D	E	G	H	Kg
▶ NBFFI04005016	40	50	35	2	16.2	15	18	0,44
▶ NBFFI05006020	50	60	45	2	20.2	20	23	0,81
▶ NBFFI06007025	60	70	50	2	25.2	22.5	25.5	1,21
▶ NBFFI07008025	70	80	50	2	25.2	22.5	25.5	1,62
▶ NBFFI08009530	80	95	60	2	30.2	25	33	2,73

▶ a richiesta su lotto minimo / on request on a minimum batch