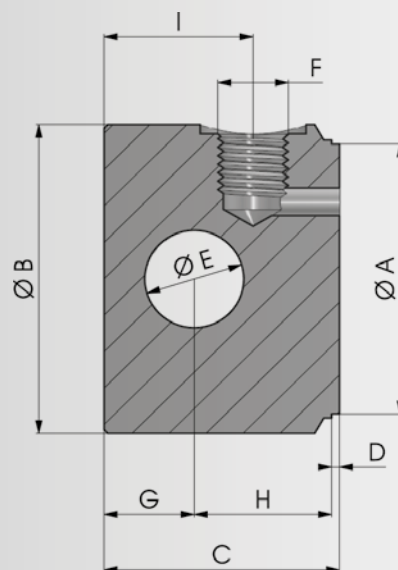


> **Materiale di produzione:**

Acciaio S355JR

> **Production material :**

Steel S355JR



COD.	A	B	C	D	E	F	G	H	I	Kg
NBFFE0400500	40	50	50	2	16.2	1/4"	15	33	30	0,63
NBFFE0500600	50	60	60	2	20.25	3/8"	20	38	38	1,08
▶ NBFFE0600700	60	70	60	2	25.25	3/8"	23	35	38	1,42
NBFFE0700800	70	80	60	2	25.25	3/8"	23	35	38	1,94
▶ NBFFE0800900	80	90	75	2	30.25	1/2"	25	48	47	3,04
▶ NBFFE0800950	80	95	75	2	30.25	1/2"	25	48	47	3,40
▶ NBFFE1001150	100	115	75	2	35.25	1/2"	30	43	47	4,96

▶ a richiesta su lotto minimo / on request on a minimum batch