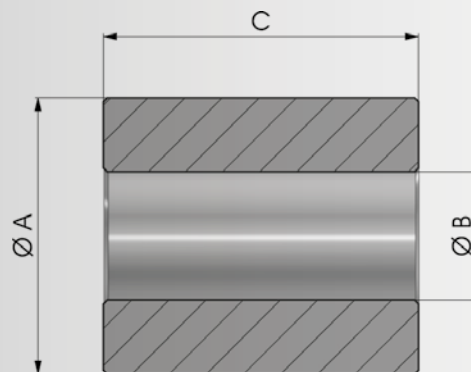


> Materiale di produzione:

Acciaio inox AISI 316L

> Production material :

AISI 316 L-type stainless steel



COD.	A	B	C	Kg
▶ NBBSI16035030	35	16.25	30	0,18
▶ NBBSI20040040	40	20.25	40	0,29
▶ NBBSI25050050	50	25.25	50	0,56
▶ NBBSI30060060	60	30.25	60	1,02

▶ a richiesta su lotto minimo / on request on a minimum batch