

NBBORSPLG

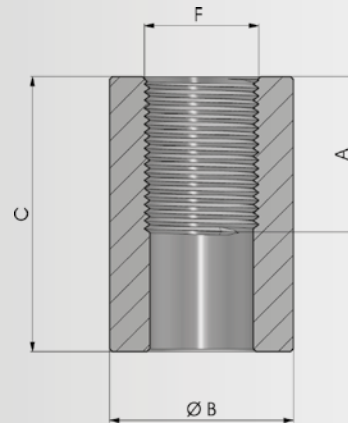
Borchia passante lunga / Long through-port

> **Materiale di produzione:**

Acciaio S355J2C

> **Production material :**

Steel S355J2C



COD.	F	C	B	A	Kg
NBBORSPLG1/4	1/4"	40	22	28	0,08
NBBORSPLG3/8	3/8"	42	26	30	0,11
NBBORSPLG1/2	1/2"	50	30	35	0,15

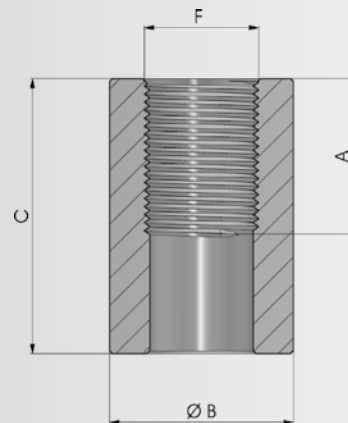
NBBORSPLM

> **Materiale di produzione:**

Acciaio S355J2C

> **Production material :**

Steel S355J2C



COD.	F	C	B	A	Kg
NBBORSPLM16	M16X1.5	40	22	28	0,06
NBBORSPLM18	M18X1.5	42	26	30	0,10
NBBORSPLM22	M22X1.5	50	30	35	0,14