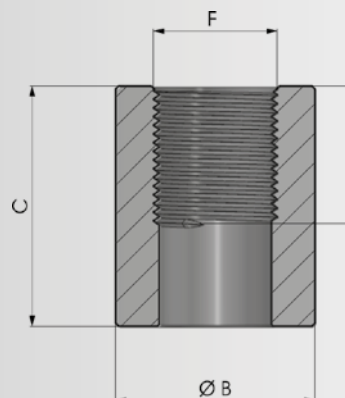


> **Materiale di produzione:**

Acciaio S355J2C

> **Production material :**

Steel S355J2C



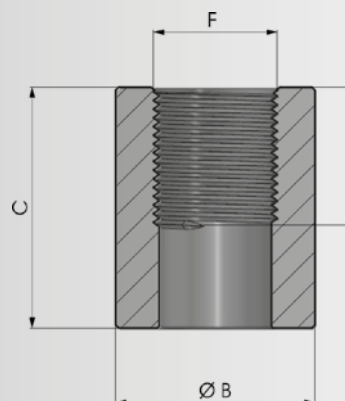
COD.	F	C	B	A	Kg
NBBORSPG1/4	1/4"	30	22	14	0,06
NBBORSPG3/8	3/8"	35	26	16	0,09
NBBORSPG1/2	1/2"	35	30	18	0,11

> **Materiale di produzione:**

Acciaio S355J2C

> **Production material :**

Steel S355J2C



COD.	F	C	B	A	Kg
NBBORSPM16	M16X1.5	30	22	14	0,05
NBBORSPM18	M18X1.5	35	26	16	0,08
NBBORSPM22	M22X1.5	35	30	18	0,10