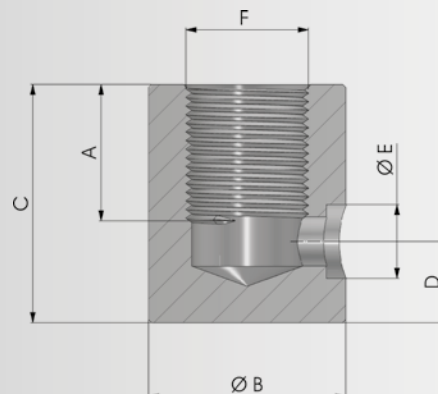


> **Materiale di produzione:**

Acciaio S355J2C

> **Production material :**

Steel S355J2C



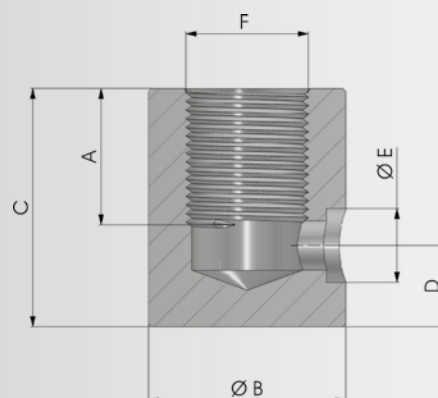
COD.	F	C	B	A	D	E	Kg
NBBORSCTG1/4	1/4"	30	22	14	11	10.5	0,06
NBBORSCTG3/8	3/8"	35	26	16	12	12.5	0,10
NBBORSCTG1/2	1/2"	35	30	18	13	15.5	0,12

> **Materiale di produzione:**

Acciaio S355J2C

> **Production material :**

Steel S355J2C



COD.	F	C	B	A	D	E	Kg
NBBORSCTM16	M16X1.5	30	22	14	11	10.5	0,05
NBBORSCTM18	M18X1.5	35	26	16	12	12.5	0,09
NBBORSCTM22	M22X1.5	35	30	18	13	15.5	0,11