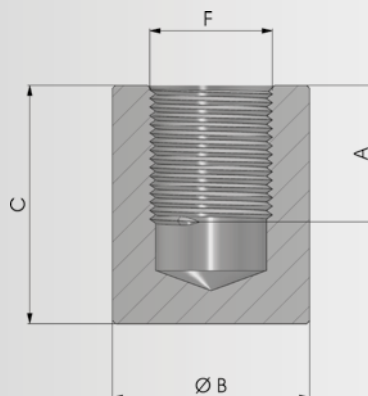


> **Materiale di produzione:**

Acciaio S355J2C

> **Production material :**

Steel S355J2C



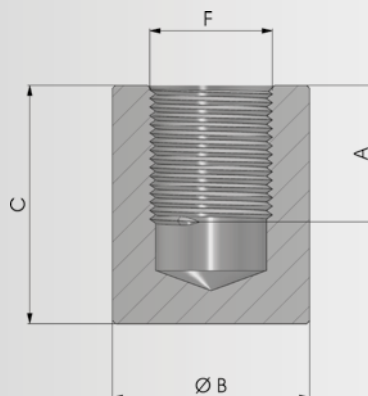
COD.	F	C	B	A	Kg
NBBORSCLG1/4	1/4"	30	22	14	0,07
NBBORSCLG3/8	3/8"	35	26	16	0,10
NBBORSCLG1/2	1/2"	35	30	18	0,12

> **Materiale di produzione:**

Acciaio S355J2C

> **Production material :**

Steel S355J2C



COD.	F	C	B	A	Kg
NBBORSCLM16	M16X1.5	30	22	14	0,06
NBBORSCLM18	M18X1.5	35	26	16	0,10
NBBORSCLM22	M22X1.5	35	30	18	0,12