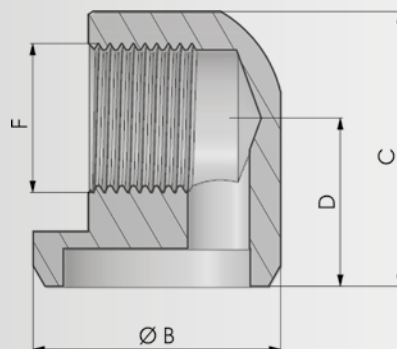


> **Materiale di produzione:**

Acciaio S355J2C

> **Production material :**

Steel S355J2C



COD.	F	C	B	D	Kg
NBBORSANG1/4	1/4"	29	26	18	0,07
NBBORSANG3/8	3/8"	34	30	21	0,10
NBBORSANG1/2	1/2"	40	36	24.5	0,17