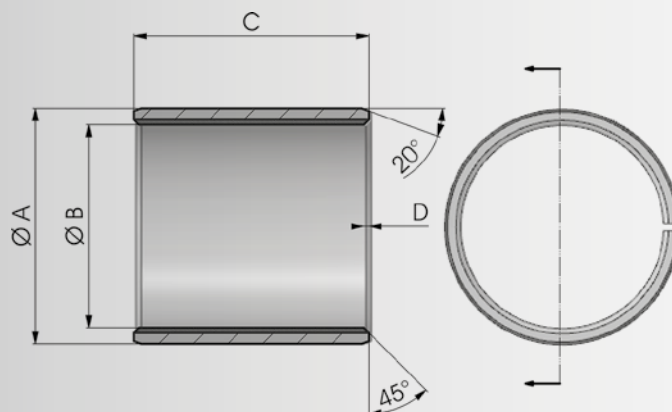


> **Materiale di produzione:**

Acciaio + PTFE

> **Production material :**

Steel + PTFE



COD.	A	B	C	D	Kg
NBBAUSL202310	23	20	10	0,4	0,01
NBBAUSL202320	23	20	20	0,4	0,01
NBBAUSL252815	28	25	15	0,4	0,01
NBBAUSL252820	28	25	20	0,4	0,02
NBBAUSL252825	28	25	25	0,4	0,02
NBBAUSL303420	34	30	20	0,6	0,03
NBBAUSL303430	34	30	30	0,6	0,04
NBBAUSL303440	34	30	40	0,6	0,06
NBBAUSL353920	39	35	20	0,6	0,03
NBBAUSL353930	39	35	30	0,6	0,05
NBBAUSL353940	39	35	40	0,6	0,07
NBBAUSL353950	39	35	50	0,6	0,08
NBBAUSL404420	44	40	20	0,6	0,04
NBBAUSL404430	44	40	30	0,6	0,06
NBBAUSL404440	44	40	40	0,6	0,08
NBBAUSL404450	44	40	50	0,6	0,10