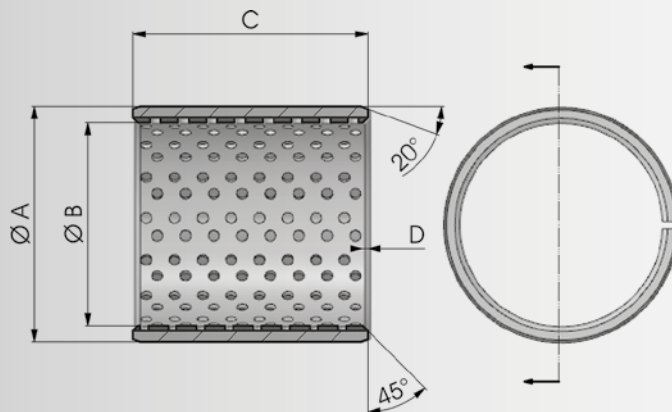


> **Materiale di produzione:**  
Acciaio + POM

> **Production material :**  
Steel + POM



COD.	A	B	C	D	Kg
NBBAURK202310	23	20	10	0.4	0,01
NBBAURK202320	23	20	20	0.4	0,01
NBBAURK252815	28	25	15	0.4	0,01
NBBAURK252820	28	25	20	0.4	0,01
NBBAURK252825	28	25	25	0.4	0,02
NBBAURK303420	34	30	20	0.6	0,02
NBBAURK303430	34	30	30	0.6	0,03
NBBAURK303440	34	30	40	0.6	0,05
NBBAURK353920	39	35	20	0.6	0,03
NBBAURK353930	39	35	30	0.6	0,04
NBBAURK353940	39	35	40	0.6	0,06
NBBAURK353950	39	35	50	0.6	0,07
NBBAURK404420	44	40	20	0.6	0,03
NBBAURK404430	44	40	30	0.6	0,05
NBBAURK404440	44	40	40	0.6	0,06
NBBAURK404450	44	40	50	0.6	0,07