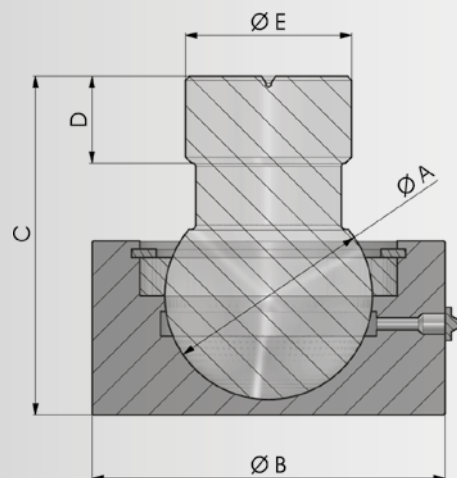


> **Materiale di produzione:**
Acciaio C45

> **Production material :**
Steel 080M46



COD.	A	B	C	D	E	Kg
NBBAOS050000	109	109	109	109	109	109
NBBAOS060000	128	128	128	128	128	128
NBBAOS070000	142	142	142	142	142	142