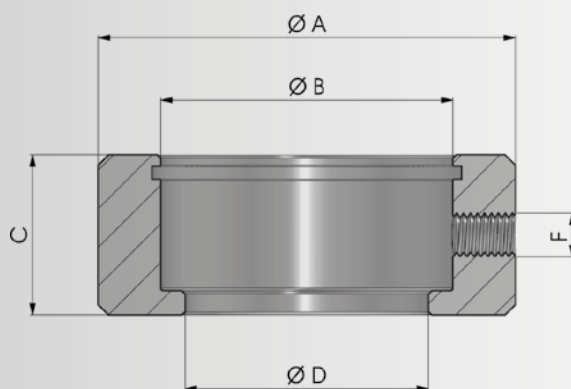


> **Materiale di produzione:**
Acciaio S355JR

> **Production material :**
Steel S355JR



COD.	A	B	C	D	F	Kg
▶ NBANGE0401515	40	26	15	22	M6	0,08
NBANGE0501920	50	35	19	29	M6	0,15
NBANGE0602325	60	42	23	35	M6	0,26
NBANGE0702830	70	47	28	40	M6	0,46
NBANGE0853035	85	55	30	47	M6	0,77
NBANGE0953540	95	62	35	53	M6	1,12
NBANGE1104045	110	68	40	59	M6	1,85
NBANGE1204050	120	75	40	66	M6	2,18
NBANGE1385060	138	90	50	80	M6	3,39

▶ a richiesta su lotto minimo / on request on a minimum batch