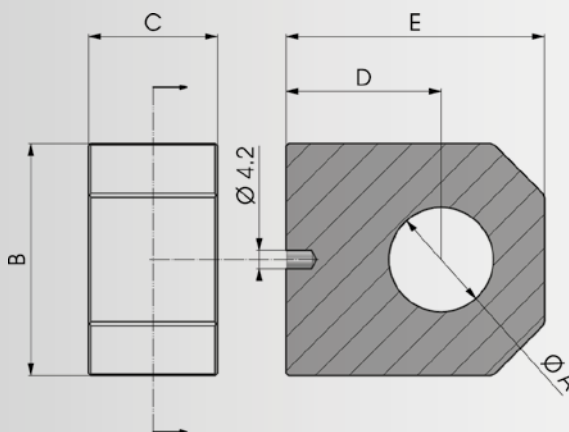


> **Materiale di produzione:**
Acciaio S235JR

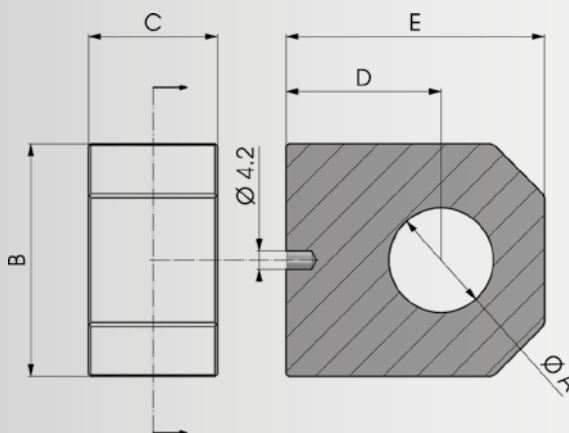
> **Production material :**
Steel S235JR



COD.	A	B	C	D	E	Kg
NBAFSF000016	16.2	35	16	25	42	0,14
NBAFSF000020	20.2	40	20	30	50	0,24
NBAFSF000025	25.2	50	25	35	60	0,46
NBAFSF000030	30.2	60	30	45	75	0,83
NBAFSF000035	35.2	70	35	55	90	1,38
NBAFSF000040	40.2	80	40	60	95	1,90

> **Materiale di produzione:**
Acciaio S235JR

> **Production material :**
Steel S235JR



COD.	A	B	C	D	E	Kg
NBAFSF000016	16.2	35	20	25	42	0,18
NBAFSF000020	20.2	45	25	30	50	0,35
NBAFSF000025	25.2	50	30	35	60	0,55
NBAFSF000030	30.2	60	35	45	75	0,97
NBAFSF000035	35.2	70	40	55	90	1,59
NBAFSF000040	40.2	70	40	60	95	1,60