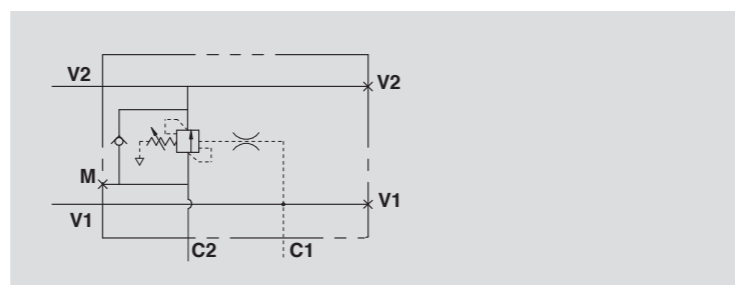


VALVOLA DI BLOCCO E CONTROLLO DISCESA A SEMPLICE EFFETTO A FLANGIA PARZIALMENTE BILANCIATA

SINGLE OVERCENTRE VALVE FLANGEABLE, PARTIALLY BALANCED

NEW

SCHEMA IDRAULICO
HYDRAULIC DIAGRAM**IMPIEGO:**

Valvola utilizzata per controllare il movimento e il blocco dell'attuatore in una sola direzione realizzando la discesa controllata del carico che non sfugge trascinato dal proprio peso, in quanto la valvola non consente alcuna cavitazione dell'attuatore. Gli attacchi a flangia consentono il montaggio diretto della valvola sull'attuatore.

MATERIALI E CARATTERISTICHE:

Corpo: acciaio zincato.

Componenti interni: acciaio temprato termicamente e rettificato.

Guarnizioni: BUNA N standard.

Tenuta: trafilemento trascurabile.

Taratura standard: 320 Bar.

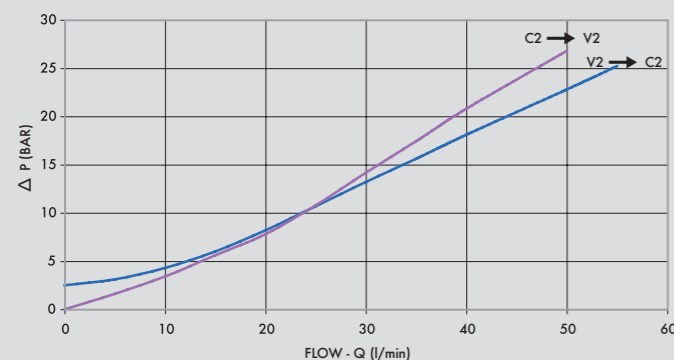
La taratura della valvola deve essere almeno 1,3 volte superiore alla pressione indotta dal carico per consentire alla valvola di chiudersi anche quando sottoposta alla pressione corrispondente al carico massimo.

MONTAGGIO:

Collegare V1 e V2 all'alimentazione, C1 al lato dell'attuatore con flusso libero e flangiare C2 al lato dell'attuatore dove si desidera la tenuta. Gli attacchi V1 e V2 sono reversibili.

A RICHIESTA

- pressione di taratura diversa da quella standard.
- piombatura (CODICE/P) e predisposizione alla piombatura (CODICE/PP).

PERDITE DI CARICO**PRESSURE DROP CURVE****USE AND OPERATION:**

These valves are used to control the actuator movements and block in one direction. In order to have the descent of a load under control and avoid the load's weight being carried away the valve will prevent any cavitation of the actuator. Flange ports enable direct mounting of the valve onto the actuator.

MATERIALS AND FEATURES:

Body: zinc-plated steel.

Internal parts: hardened and ground steel.

Seals: BUNA N standard.

Leakage: negligible leakage.

Standard setting: 320 Bar.

Valve setting must be at least 1.3 times more than load pressure in order to enable the valve to close even when subjected to the maximum load pressure.

CONNECTIONS:

Connect V1 and V2 to the supply, C1 to the free flow side of the actuator and flange C2 to the actuator side you want the flow to be blocked. V1 and V2 ports are reversible.

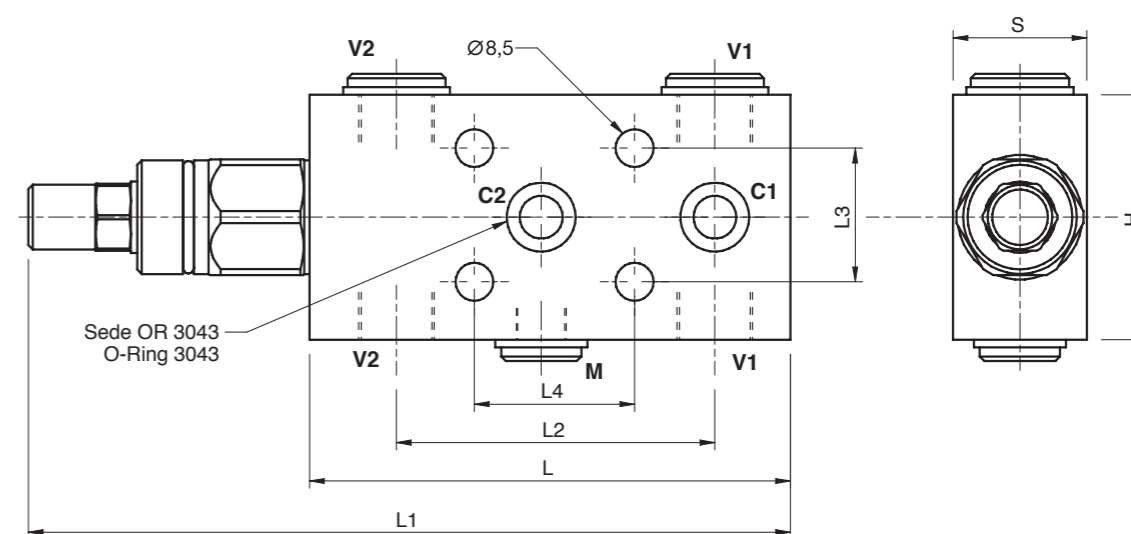
ON REQUEST

- non standard pressure settings
- sealing cap (CODE/P) and arrangement for sealing cap (CODE/PP)

Temperatura olio: 50 °C - Viscosità olio: 30 cSt

Oil temperature: 50 °C - Oil viscosity: 30 cSt

CODICE CODE	SIGLA TYPE	RAPP. PILOT PILOT RATIO	PORTATA MAX MAX FLOW Lt. / min	PRESSIONE MAX MAX PRESSURE Bar
V0303	VBCD 3/8" SE FL PB	1:4.25	50	330



CODICE CODE	SIGLA TYPE	V1 - V2	M	C2 - C1	L	L1	L2	L3	L4	H	S	PESO WEIGHT
V0303	VBCD 3/8" SE FL PB	G 3/8"	G 1/4"	DIA 9	108	175	71,5	30	36	55	30	1,4