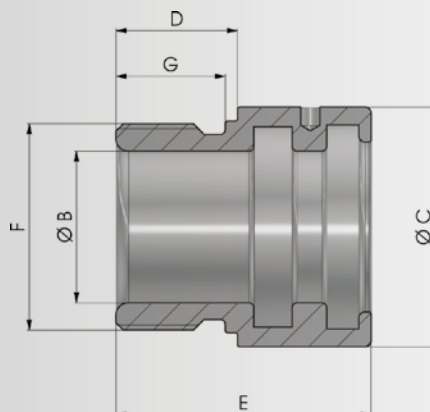


> 250 bar

> **Materiale di produzione:**
Acciaio 11SMn30+NI-TEMPER

> **Production material :**
Steel 11SMn30+NI-TEMPER

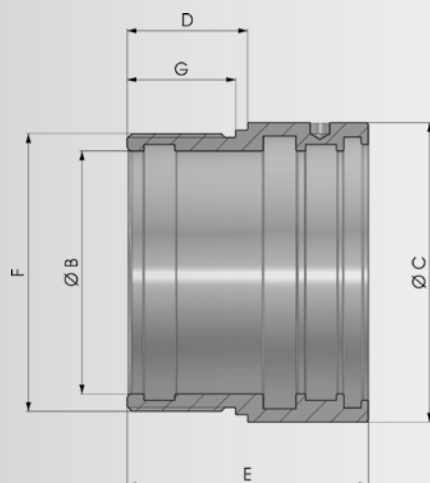


COD.	B	C	D	E	F	G
NBTTH0200300	20	40	20	42	M34X1.5	18
NBTTH0250300	25	40	20	42	M34X1.5	18
NBTTH0300400	30	50	21	46	M44X1.5	19
NBTTH0350400	35	50	21	46	M44X1.5	19
NBTTH0400500	40	60	30	59	M54X1.5	28
NBTTH0450500	45	60	30	59	M54X1.5	28
NBTTH0500600	50	70	30	60	M64X1.5	28
NBTTH0600700	60	80	30	60	M74X1.5	28

> 250 bar

> **Materiale di produzione *:**
Acciaio S355JR

> **Production material *:**
Steel S355JR



COD.	B	C	D	E	F	G
NBTTH0700800*	70	94	35	70	M85X2	32
NBTTH0800900*	80	104	40	80	M95X2	36
NBTTH9001000*	90	114	40	80	M105X2	36
NBTTH1001100*	100	124	50	100	M115X2	45