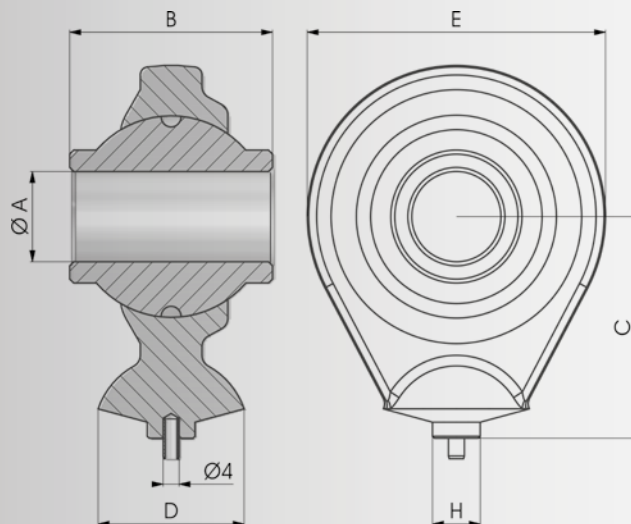


> **Materiale di produzione:** Acciaio C40  
> **Production material:** Steel C40

> **Accoppiamento:** Acciaio su acciaio  
> **Coupling:** Steel on steel



COD.	A	B	C	D	E	H	Kg
▶ NBTSER6731	19	51	55	35	75	12	0,88
▶ NBTSER6732	22.1	51	55	35	75	12	0,87
▶ NBTSER6736	25.4	51	55	35	75	12	0,84
▶ NBTSER6733	28.4	51	55	35	75	12	0,82
▶ NBTSER6738	30	51	55	35	75	12	0,78
▶ NBTSER7808	30	55	65	45	83	20	1,50
▶ NBTSER7811	32	51	65	45	83	20	1,40
▶ NBTSER7814	35	55	65	45	83	20	1,42

▶ a richiesta su lotto minimo / on request on a minimum batch