

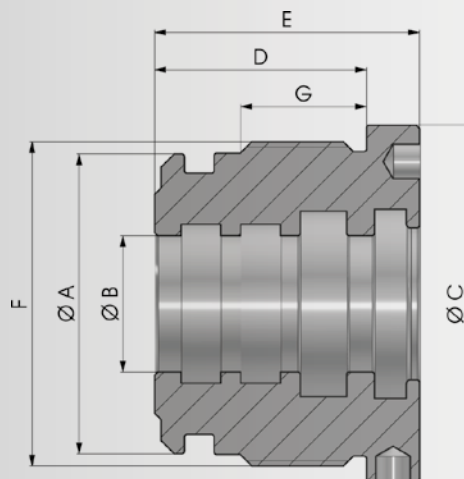
> 250 bar

> **Materiale di produzione:**

Acciaio inox AISI 316L

> **Production material :**

AISI 316 L-type stainless steel



COD.	A	B	C	D	E	F	G	Kg
NBTI05004020	40	20	49	32	40	M44X1.5	19	0,29
NBTI05004025	40	25	49	32	40	M44X1.5	19	0,23
▶ NBTI06005020	50	20	59	35	43	M54X1.5	22	0,55
NBTI06005025	50	25	59	35	43	M54X1.5	22	0,49
NBTI06005030	50	30	59	35	43	M54X1.5	22	0,41
NBTI07006030	60	30	69	40	50	M64X1.5	27	0,84
NBTI07006035	60	35	69	40	50	M64X1.5	27	0,72
NBTI07006040	60	40	69	40	50	M64X1.5	27	0,60
NBTI08007035	70	35	79	40	50	M74X1.5	27	1,14
NBTI08007040	70	40	79	40	50	M74X1.5	27	1,00
NBTI09508040	80	40	94	50	60	M85X2	33	1,85
NBTI09508050	80	50	94	50	60	M85X2	33	1,50
▶ NBTI10509040	90	40	104	50	60	M95X2	33	2,50
▶ NBTI10509050	90	50	104	50	60	M95X2	33	2,13
▶ NBTI11510040	100	40	114	53	65	M105X2	35	3,51
▶ NBTI11510050	100	50	114	53	65	M105X2	35	3,11
▶ NBTI11510060	100	60	114	53	65	M105X2	35	2,61

▶ a richiesta su lotto minimo / on request on a minimum batch