

> **Materiale di produzione:** Acciaio S355

> **Production material:** S355 Steel

> **CDA:** Carico dinamico ammesso

> **CDA:** Max. dynamic load

> **Tipo:** Lubrificabile

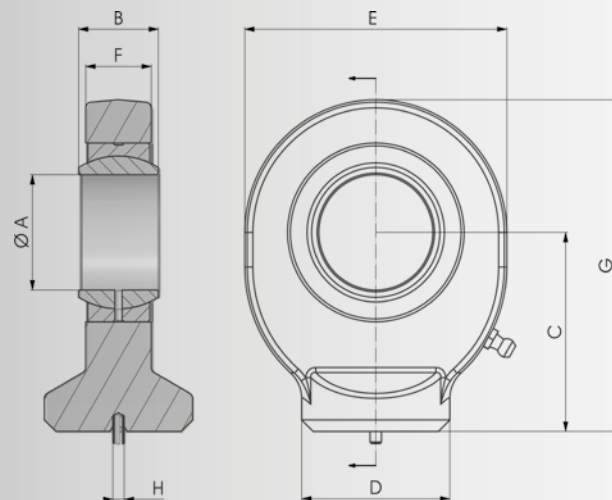
> **Type:** Lubricatable

> **Accoppiamento:** Acciaio su acciaio

> **Coupling:** Steel on steel

> *: Non lubrificabile

> *: Not lubricatable



COD.	A	B	C	D	E	F	G	H	CDA	Kg
NBSN10A*	10	9	24	15	29	7	38.5	3	8.15	0,04
NBSN12A*	12	10	27	17.5	34	8	44	3	10.8	0,06
NBSN15A	15	12	31	21	40	10	51	4	17	0,12
NBSN16A	16	14	35	24	46	11	58	4	19	0,17
NBSN17A	17	14	35	24	46	11	58	4	21.2	0,18
NBSN20A	20	16	38	27.5	53	13	64.5	4	30	0,26
NBSN25A	25	20	45	33.5	64	17	77	4	48	0,45
NBSN30A	30	22	51	40	73	19	87.5	4	62	0,67
NBSN35A	35	25	61	47	82	21	102	4	80	1,02
NBSN40A	40	28	69	52	92	23	115	4	100	1,40
NBSN45A	45	32	77	58	102	27	128	6	127	1,93
NBSN50A	50	35	88	62	112	30	144	6	156	2,69
NBSN60A	60	44	100	70	135	38	167.5	6	245	4,60
NBSN70A	70	49	115	80	160	42	195	6	315	7,00
NBSN80A	80	55	141	95	180	47	231	6	400	11,00