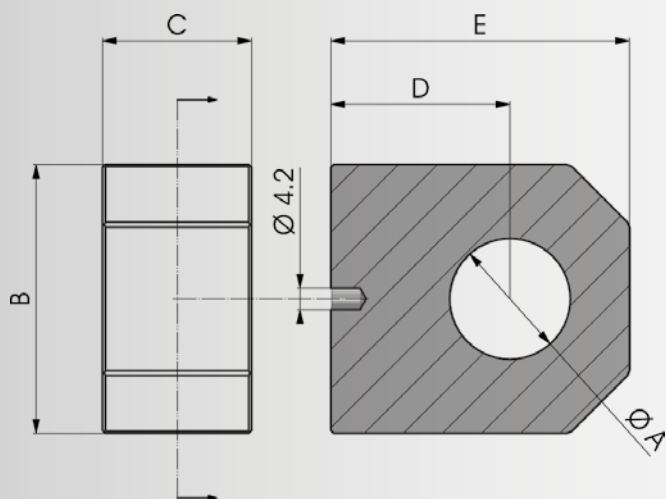


> **Materiale di produzione:**

Acciaio inox AISI 316 L

> **Production material :**

AISI 316 L-type stainless steel



COD.	A	B	C	D	E	Kg
▶ NBAFSI000016	16.2	35	20	25	42	0,18
▶ NBAFSI000020	20.2	45	25	30	50	0,36
▶ NBAFSI000025	25.2	50	30	35	60	0,56
▶ NBAFSI000030	30.2	60	35	45	75	0,98
▶ NBAFSI000035	35.2	70	40	55	90	1,62
▶ NBAFSI000040	40.2	70	40	60	95	1,63

▶ a richiesta su lotto minimo / on request on a minimum batch