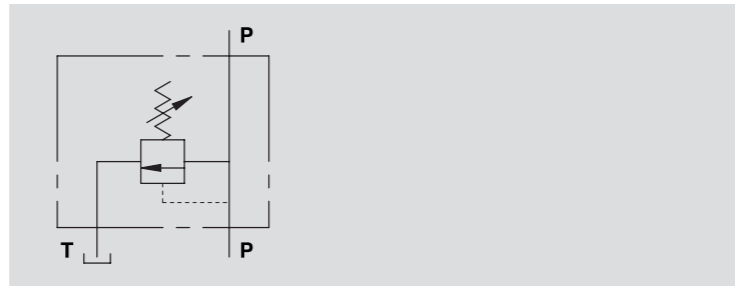


## VALVOLA DI MASSIMA PRESSIONE DIFFERENZIATA IN LINEA DIFFERENTIAL AREA IN LINE MOUNTING RELIEF VALVE



SCHEMA IDRAULICO  
HYDRAULIC DIAGRAM



**IMPIEGO:**

Valvola utilizzata per limitare la pressione di un circuito idraulico ad un determinato valore di taratura. Al raggiungimento di tale valore la valvola si apre e scarica la pressione in modo che questa non salga oltre il valore di taratura. Questa valvola differenziata è leggermente più lenta all'apertura ma rimane più costante alla taratura al variare della portata.

**MATERIALI E CARATTERISTICHE:**

Corpo: acciaio zincato.  
Componenti interni: acciaio temprato termicamente e rettificato.  
Guarnizioni: BUNA N standard.  
Tenuta: a cono guidato. Trafilamento trascurabile.

**MONTAGGIO:**

Collegare il ramo del circuito in pressione a P e il ramo di scarico a T. L'attacco P è reversibile.

**A RICHIESTA**

- molle per diversi campi di taratura (vedi tabella)
- pressione di taratura diversa da quella standard (CODICE/T000 specificando il valore di taratura)

**USE AND OPERATION:**

The relief valve provides overload protection in a hydraulic circuit: when it reaches the pressure setting, the valve opens allowing pressure relief so that it does not exceed this setting. The valve differential opening is slower than the standard one, but the setting is more consistent to changing flow rate.

**MATERIALS AND FEATURES:**

Body: zinc-plated steel.  
Internal parts: hardened and ground steel.  
Seals: BUNA N standard.  
Leakage: Guided poppet - negligible leakage.

**CONNECTIONS:**

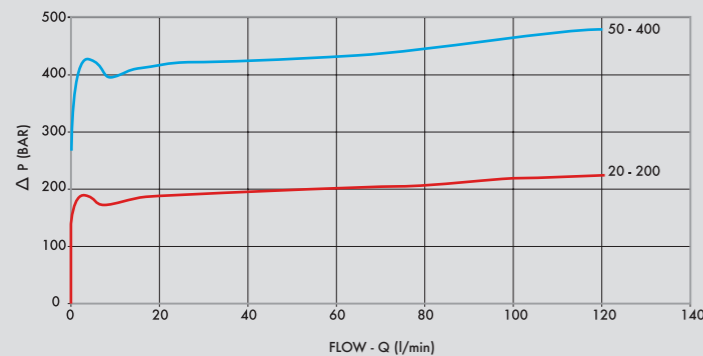
Connect circuit port with pressure to P and tank port to T. Port P is reversible.

**ON REQUEST**

- different setting range (see the table)
- other setting available (CODE/T000 please specify the desired setting)

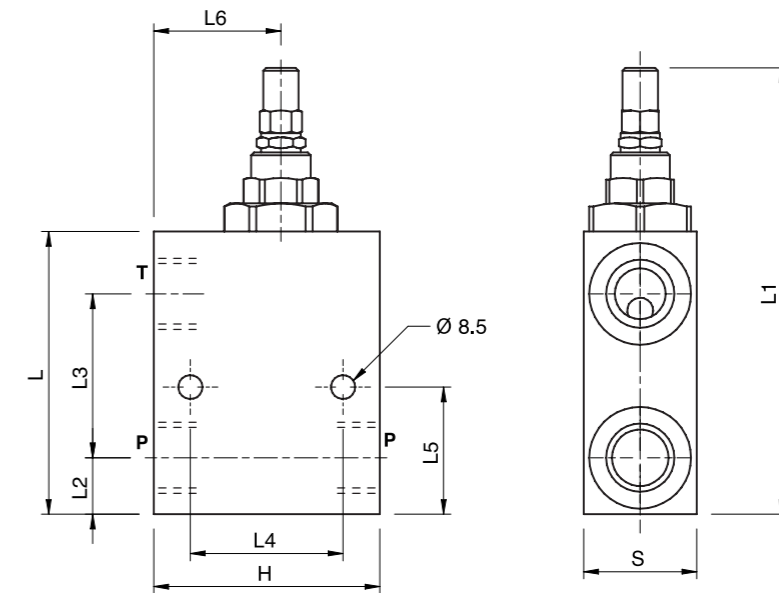
Temperatura olio: 50 °C - Viscosità olio: 30 cSt  
Oil temperature: 50 °C - Oil viscosity: 30 cSt

PRESSIONE / PORTATA  
PRESSURE / FLOW



CODICE CODE	SIGLA TYPE	PORTATA MAX MAX FLOW Lt. / min	PRESSIONE MAX MAX PRESSURE Bar
<b>V0726/000*</b>	VMPP L D5 3/4"	120	350

\*000 = specificare valore della molla desiderata. Vedi tabella sotto.  
\*000 = please specify the desired setting range. See the table below.



CODICE CODE	SIGLA TYPE	P - T GAS	L mm	L1 mm	L2 mm	L3 mm	L4 mm	L5 mm	L6 mm	H mm	S mm	PESO WEIGHT kg
<b>V0726/000*</b>	VMPP L D5 3/4"	G 3/4"	100	160	20	58	54	45	45	80	40	2,200

CODICE CODE	CAMPO DI TARATURA SETTING RANGE (Bar)	INCREMENTO / GIRO PRESSURE INCREASE (bar/Turn) Q= 4l/min	TARATURA STANDARD STANDARD SETTING (Bar)
<b>COD/200</b>	20 - 200	40	160
<b>COD/400</b>	50 - 400 standard	80	180

**REGOLAZIONE - ADJUSTMENT**

CODICE/V • CODE/V	Volantino • Handknob
CODICE/PP • CODE/PP	Predisposizione alla piombatura • Arranged for sealing cap
CODICE/P • CODE/P	Piombatura • Sealing cap