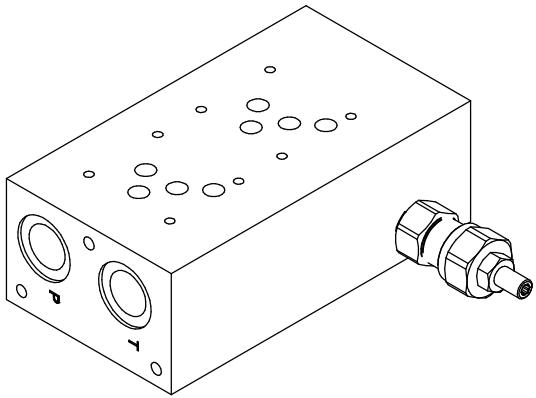
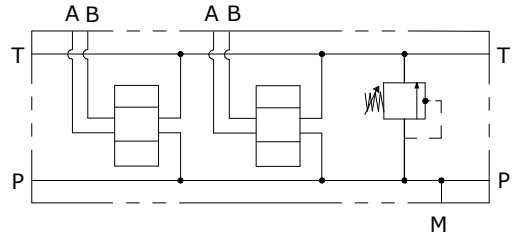
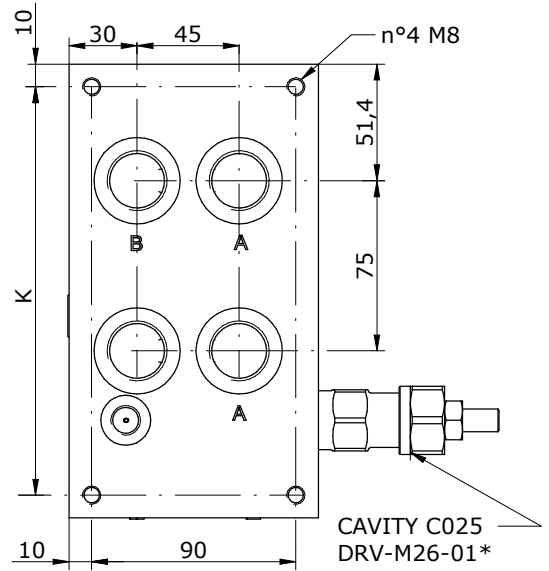
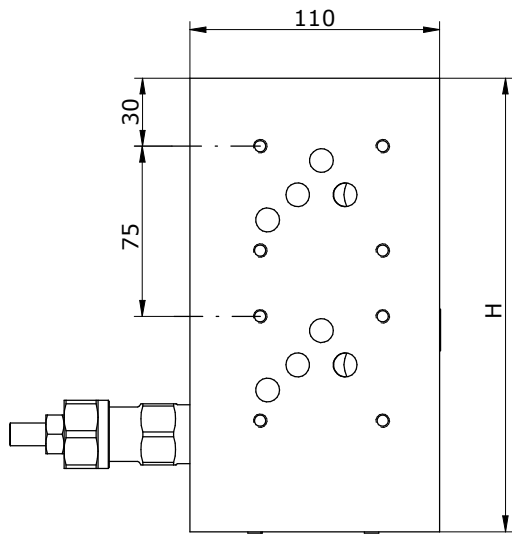
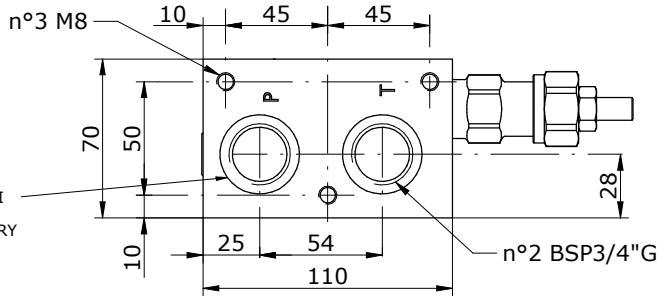


MONOBLOCCO A-B POSTERIORI, P-T LATERALI 3/4"
MONOBLOCK A-B REAR PORTS, P-T ON SIDE 3/4"

Schema idraulico
 Hydraulic diagram



INTERFACCIA AUSILIARE SU ELEMENTI AGGIUNTIVI (USARE OR2137)
 INTERFACE FOR ADDITIONAL AUXILIARY ELEMENTS (USE OR2137)



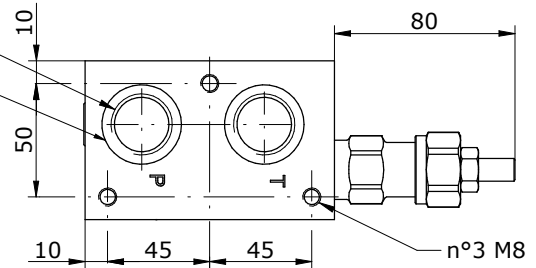
TIPI DI REGOLAZIONE

REGULATION TYPE

	H	VITE CON CHIAVE ESAGONALE (standard) HEXAGONAL HEAD SCREW
	K	POHOLD KNOB
	C	FISSA CON CAPPUCCIO COVER CAP
	I	INVOLABILE NON ADJUSTABLE

n°2 BSP3/4"G

INTERFACCIA AUSILIARE SU ELEMENTI AGGIUNTIVI (USARE OR2137)
 INTERFACE FOR ADDITIONAL AUXILIARY ELEMENTS (USE OR2137)



POS.	02	03	04	05	06
H	200	275	350	425	500
K	180	255	330	405	480

E_10 - 05 -

S = STEEL
A = ALUMINIUM

12 = BSP 1/2G
34 = BSP 3/4G

MOUNTING POSITIONS: 02 ÷ 06

0 = WITHOUT RELIEF VALVE
1 = WITH RELIEF VALVE
2 = RELIEF VALVE READY

OMETTERE / OMIT
H = HEX. HEAD SCREW
K = KNOB
C = COVER CAP
I = NOT ADJUSTABLE

0 = WITHOUT RELIEF VALVE
1 = 5-55 bar
2 = 25-110 bar
3 = 75-250 bar

*see **CARTRIDGE VALVES** datasheets