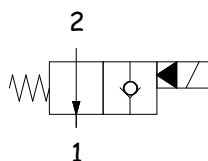


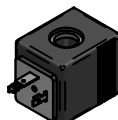
CARATTERISTICHE TECNICHE TECHNICAL CHARACTERISTICS

Pressione massima Maximum pressure	350 bar (5075 psi)
Portata nominale Nominal Flow	70 l/min (18,6 gpm)
Temperatura di esercizio Operating temperature	- 20°C /+ 80°C
Cavità Cavity	C035
Trafilamento interno Internal leakage	0,25cc/min
Coppia Torque	40 Nm
Peso Weight	0,56 Kg

SCHEMA IDRAULICO HYDRAULIC SCHEME

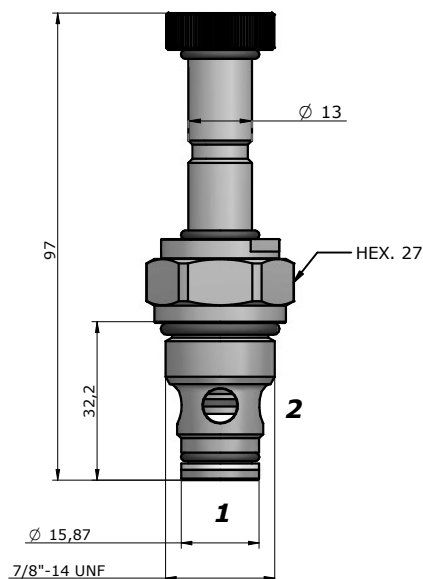


BOBINA COIL

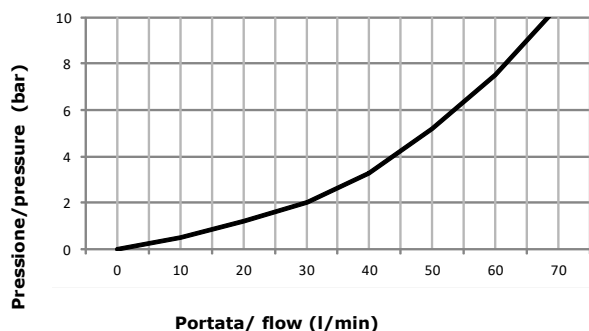


13-39
22 W

pag. 20.0



PRESTAZIONI PERFORMANCES



DESCRIZIONE DESCRIPTION

Quando la bobina è eccitata, la valvola blocca il passaggio da 2 a 1.

Quando la bobina è diseccitata, la SVCP consente il flusso libero da 2 a 1, mentre lo blocca da 1 a 2.

When the coil is energized, blocking flow from 2 to 1.

When the coil is de-energized, the SVCP allows flow from 2 to 1, while flow from 1 to 2 is severely restricted.

CODICE D'ORDINAZIONE ORDERING CODE

SVCP-S10-TS2- - - - -

GUARNIZIONI / SEAL

N = NBR
V = VITON

REGOLAZIONE / REGULATION

0 = SENZA COMANDO MANUALE / NO MANUAL OVERRIDE
2 = SPINGI E GIRA / PUSH AND TWIST
4 = PRESSIONE SU BOTTONE / PUSH BOTTON

TENSIONE / VOLTAGE

000 = SENZA BOBINA / WITHOUT COIL
D12 = 12 VDC
D24 = 24 VDC
D26 = 26 VDC

TIPO CONNETTORE / CONNECTOR TYPE

0 = SENZA BOBINE / WITHOUT COIL
D = DIN 43650
G = DEUTSCH DT04-2P
A = AMP JUNIOR

DIMENSIONE CORPO / SIZE BODY

OMMETTERE/OMIT

200=BSP3/8" (pag.18.3)
300=BSP1/2" (pag.18.3)
201=BSP3/8" (pag.18.4)
301=BSP1/2" (pag.18.4)
303=BSP1/2" (pag.18.7)
403=BSP3/4" (pag.18.7)
503=BSP1" (pag.18.7)

MATERIALE CORPO / MATERIAL BODY

OMMETTERE/OMIT
S = STEEL
A = ALLUMINIUM