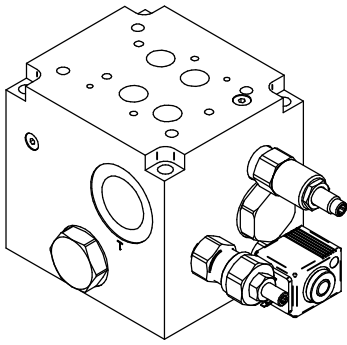
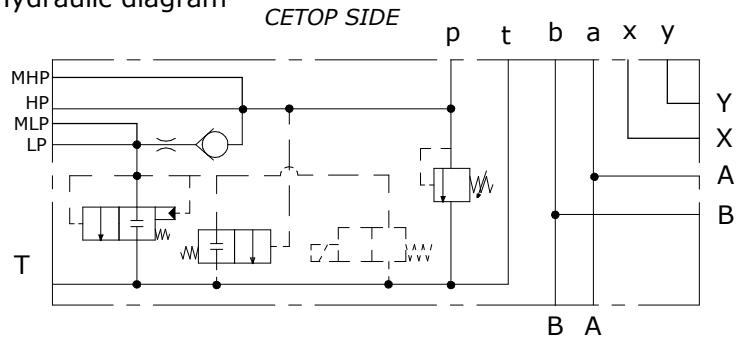


**BASE SINGOLA CETOP 7 ALTA-BASSA PRES. CON VALVOLA
ELETTRICA OPZIONALE
CETOP 7 SUB-PLATE HI-LOW PRESSURE WITH OPTIONAL
VENTING VALVE**

**OLEODINAMICA
2mp**

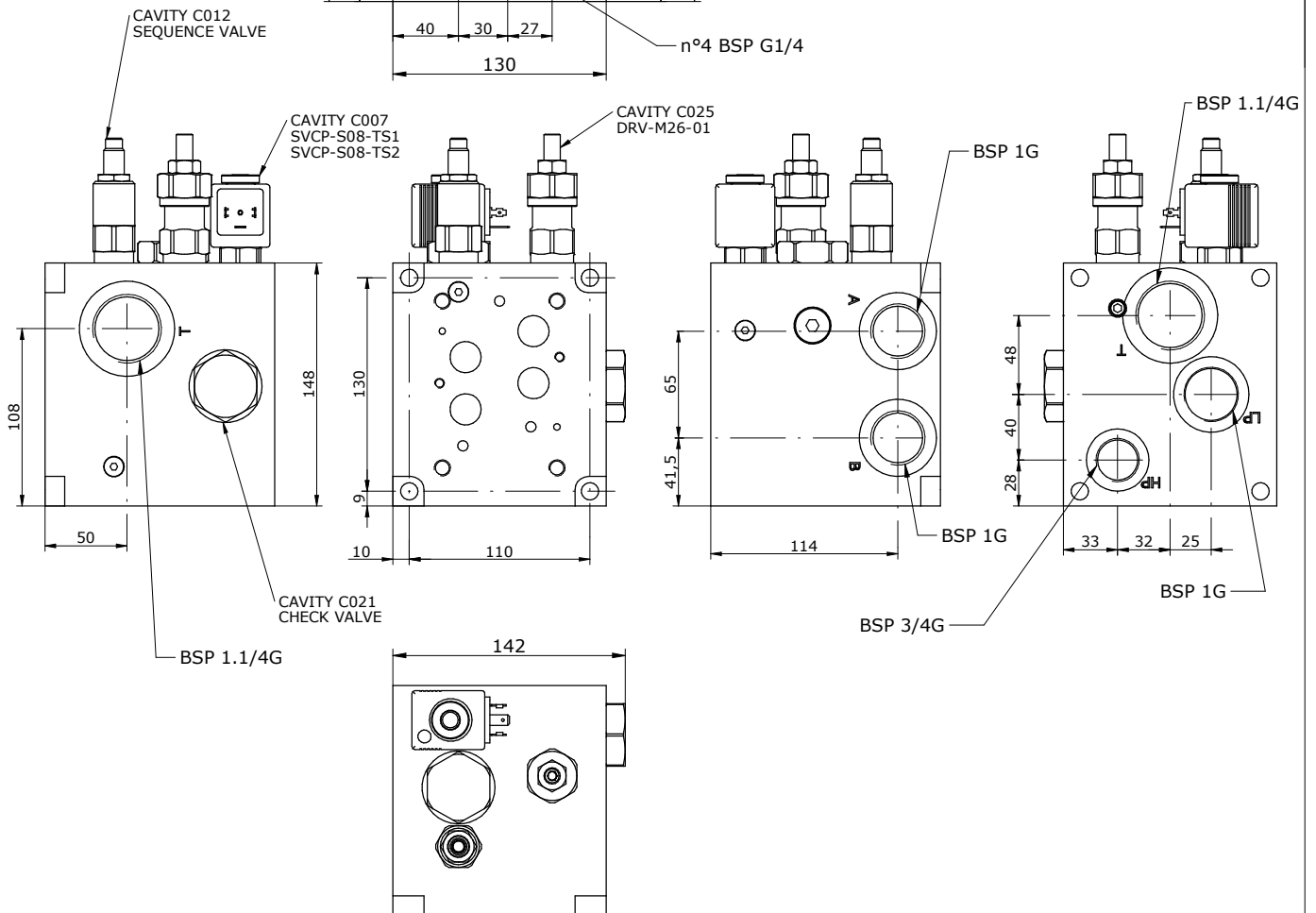
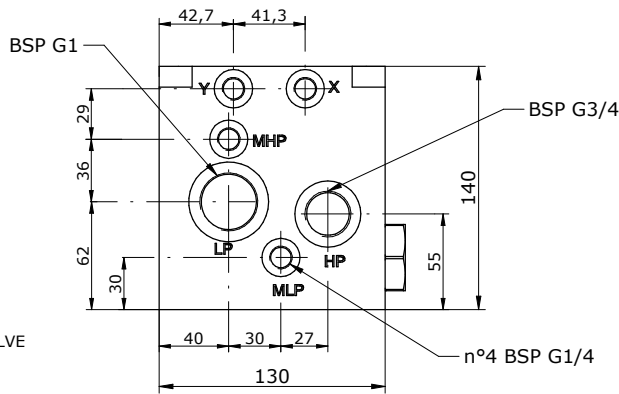


Schema idraulico
Hydraulic diagram



**TIPI DI REGOLAZIONE
REGULATION TYPE**

	H VITE CON CHIAVE ESAGONALE (standard) HEXAGONAL HEAD SCREW
	K POMOLO KNOB
	C CAPPUCIO INVIOLABILE COVER CAP NOT ADJUSTABLE



*see **CARTRIDGE VALVES** datasheets

Via Nicolò Copernico 12/c-d
29027 Casoli Di Gariga - Podenzano (PC) Italy

www.oleodinamica2mp.it
Tel +39 0523 523231
Fax +39 0523 524509

HLP16 - - - - - 10

S = STEEL

LOW PRESSURE SETTINGS:

- 1** = 45 bar MAX
- 2** = 90 bar MAX
- 3** = 165 bar MAX

HIGH PRESSURE SETTINGS:

- 1** = <50 bar
- 2** = <100 bar
- 3** = <250 bar
- 4** = <350 bar

- TS1** = WITH NORMALLY OPEN
- TS2** = WITH NORMALLY CLOSED
- 000** = WITHOUT V.V. (PLUG AVAILABLE)

**REGOLAZIONE RELIEF VALVE
REGULATION RELIEF VALVE**

TIPO CONNETTORE / CONNECTOR TYPE

- 0** = SENZA BOBINE / WITHOUT COIL
- C** = CAVI / LEADS
- D** = DIN 43650
- G** = DEUTSCH DT04-2P
- A** = AMP JUNIOR

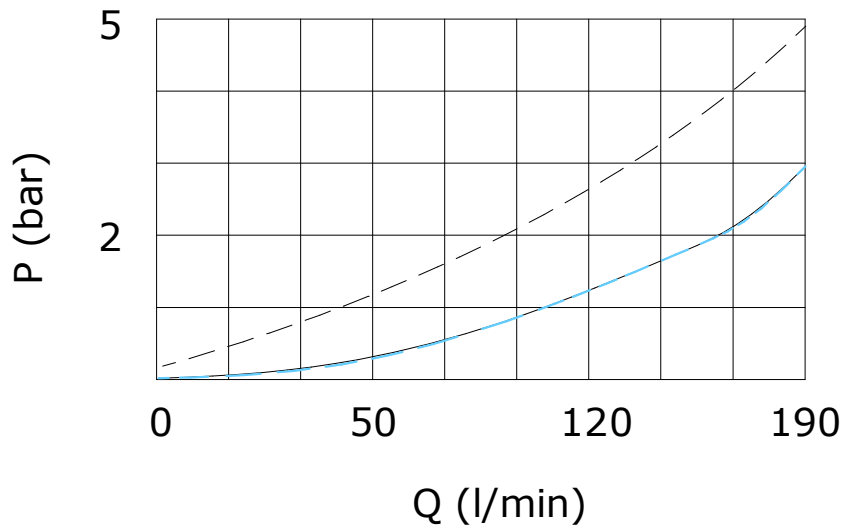
TENSIONE / VOLTAGE

- 000** = SENZA BOBINA / WITHOUT COIL
- D12** = 12 VDC
- D24** = 24 VDC
- 220** = 220 RAC
- D26** = 26 VDC

REGOLAZIONE / REGULATION

SVCP-S08-TS2	SVCP-S08-TS1
0 = SENZA COMANDO MANUALE / NO MANUAL OVERRIDE	
3 = PRESSIONE SU SPINA / PUSH PIN	1 = VITE / SCREW
4 = PRESSIONE SU BOTTONE / PUSH BOTTON	2 = SPINGA E GIRA / PUSH AND TWIST
5 = BRUGOLA / ALLEN	6 = TAPPO PREMUTO / PULL AND HOLD

PERFORMANCES



BP-T
— — — — —
BP-U
—————