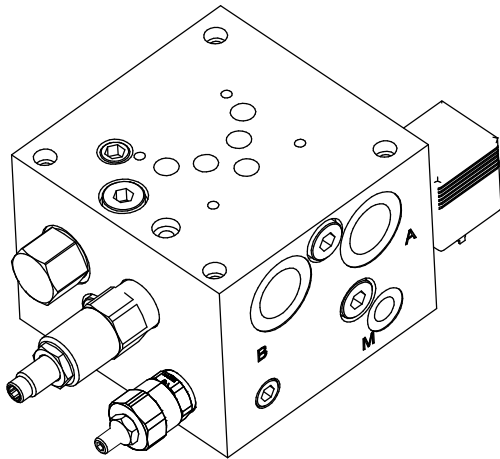
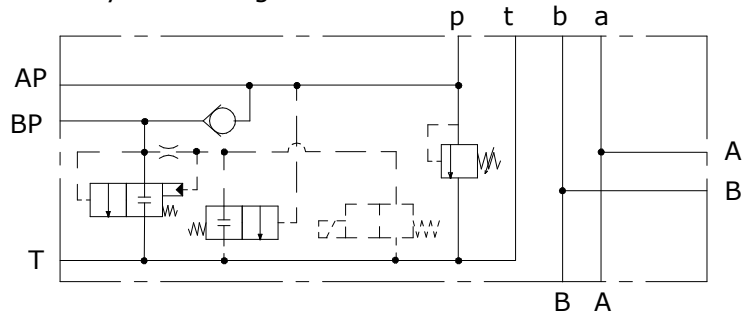


**BASE SINGOLA CETOP 5 ALTA-BASSA PRES. CON VALVOLA
ELETTRICA OPZIONALE
CETOP 5 SUB-PLATE HI-LOW PRESSURE WITH OPTIONAL
VENTING VALVE**




**OLEODINAMICA
2mp**

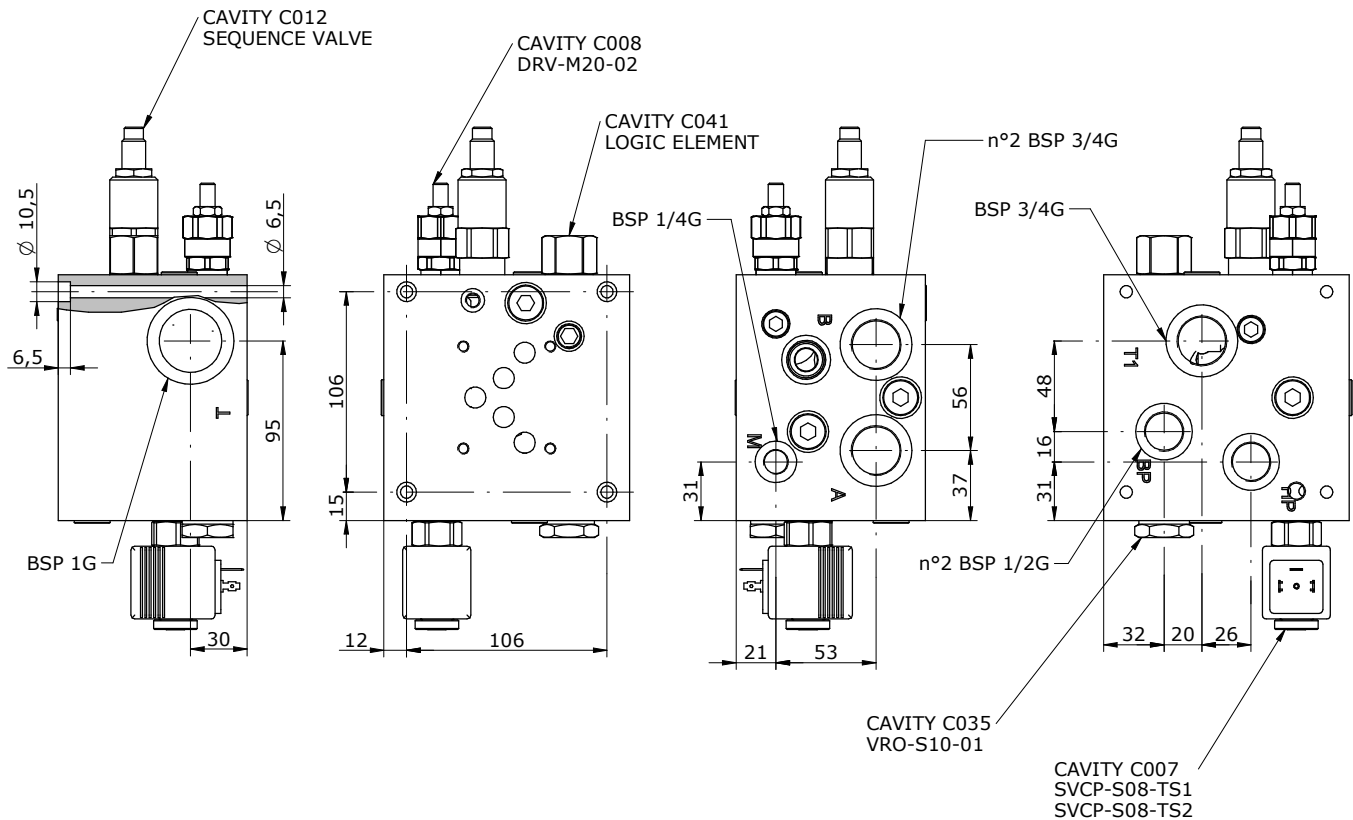
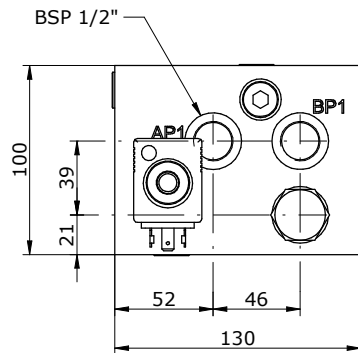


Schema idraulico
Hydraulic diagram



**TIPI DI REGOLAZIONE
REGULATION TYPE**

	H	VITE CON CHIAVE ESAGONALE (standard) HEXAGONAL HEAD SCREW
	K	POMOLO KNOB
	C	CAPPUCCIO INVIOLABILE COVER CAP NOT ADJUSTABLE



*see **CARTRIDGE VALVES** datasheets

Via Nicolò Copernico 12/c-d
29027 Casoli Di Gariga - Podenzano (PC) Italy

www.oleodinamica2mp.it
Tel +39 0523 523231
Fax +39 0523 524509

HLP10 - - - - - 10

S = STEEL

LOW PRESSURE SETTINGS:

- 1 = 45 bar MAX
- 2 = 60 bar MAX
- 3 = 100 bar MAX

HIGH PRESSURE SETTINGS:

- 1 = <50 bar
- 2 = <100 bar
- 3 = <250 bar
- 4 = <350 bar

TS1 = WITH NORMALLY OPEN

TS2 = WITH NORMALLY CLOSED

000 = WITHOUT V.V. (PLUG AVAILABLE)

TIPI DI REGOLAZIONE /
TYPE OF REGULATION

TIPO CONNETTORE /CONNECTOR TYPE

- 0 = SENZA BOBINE / WITHOUT COIL
- C = CAVI / LEADS
- D = DIN 43650
- G = DEUTSCH DT04-2P
- A = AMP JUNIOR

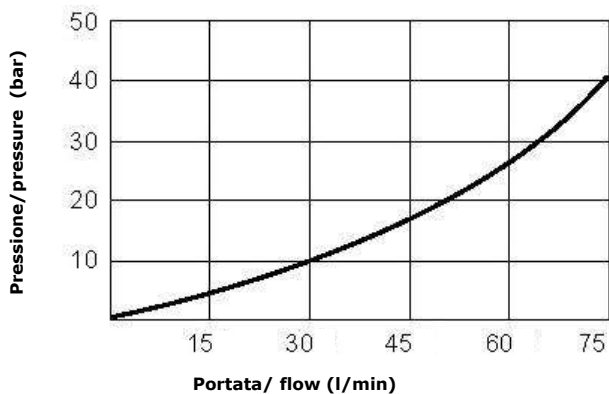
TENSIONE / VOLTAGE

- 000 = SENZA BOBINA / WITHOUT COIL
- D12 = 12 VDC
- D24 = 24 VDC
- D20 = 220 RAC
- D26 = 26 VDC

REGOLAZIONE / REGULATION

SVCP-S08-TS2	SVCP-S08-TS1
0 = SENZA COMANDO MANUALE / NO MANUAL OVERRIDE	1 = VITE / SCREW
3 = PRESSIONE SU SPINA / PUSH PIN	2 = SPINGA E GIRA / PUSH AND TWIST
4 = PRESSIONE SU BOTTONE / PUSH BOTTON	6 = TAPPO PREMUTO / PULL AND HOLD
5 = BRUGOLA / ALLEN	

PERFORMANCE LOW PRESSURE VALVE



PERFORMANCE HIGH PRESSURE VALVE

