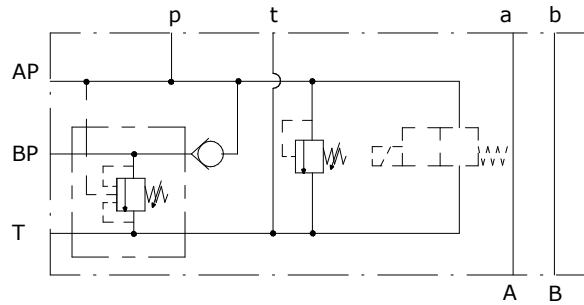
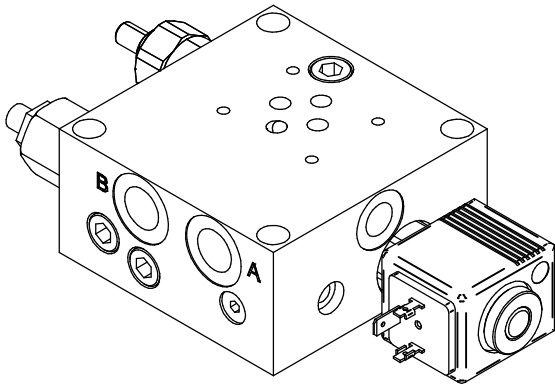




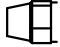
**BASE SINGOLA CETOP 3 ALTA-BASSA PRES. CON VALVOLA  
ELETTRICA OPZIONALE  
CETOP 3 SUB-PLATE HI-LOW PRESSURE WITH OPTIONAL  
VENTING VALVE**

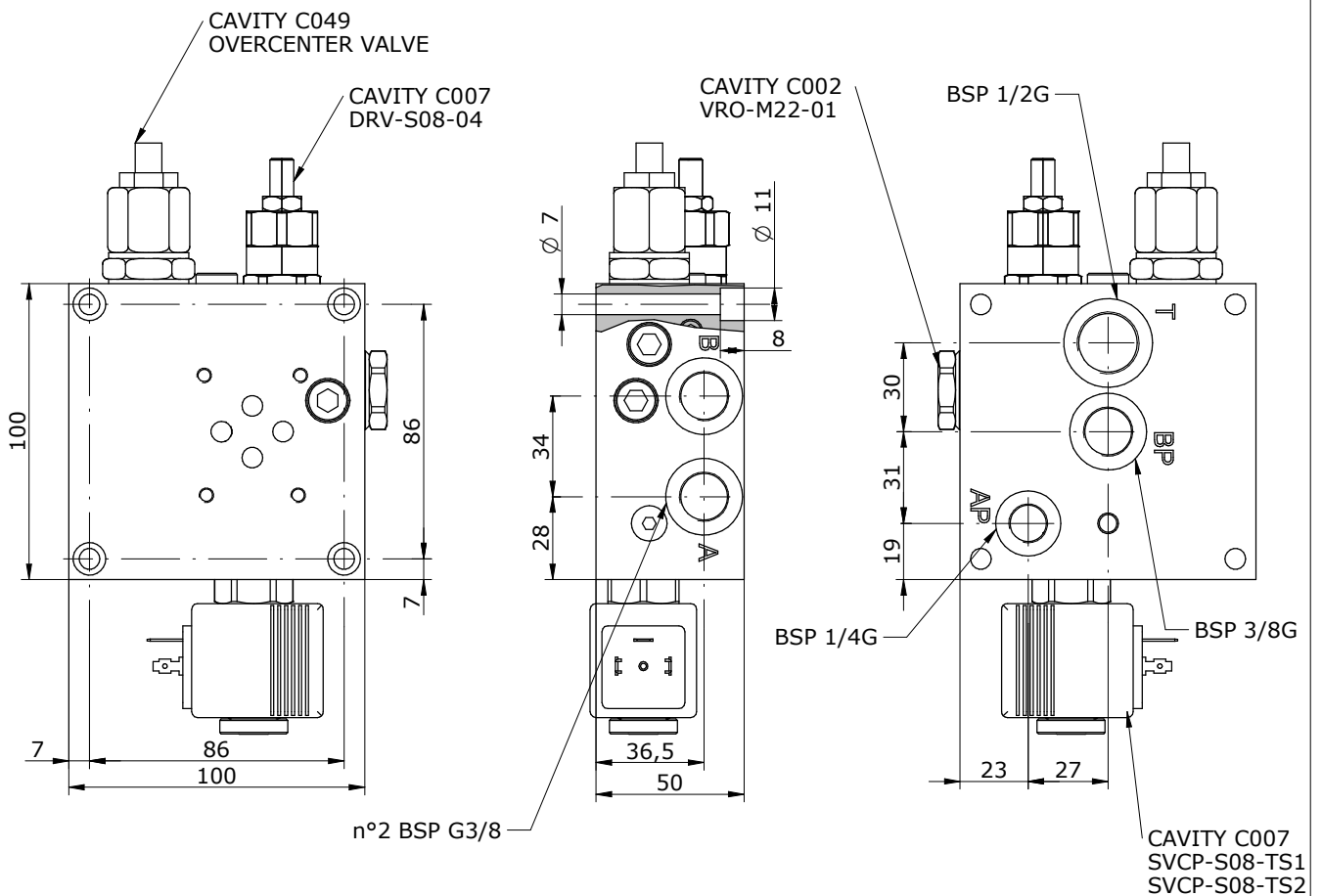
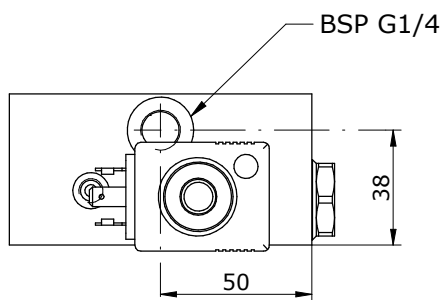
**OLEODINAMICA  
2mp**

Schema idraulico  
Hydraulic diagram



**TIPI DI REGOLAZIONE  
REGULATION TYPE**

	<b>H</b>	<b>VITE CON CHIAVE ESAGONALE</b> (standard) HEXAGONAL HEAD SCREW
	<b>K</b>	<b>POMOLO</b> KNOB
	<b>C</b>	<b>CAPPUCCIO INVIOLABILE</b> COVER CAP NOT ADJUSTABLE



\*see **CARTRIDGE VALVES** datasheets

Via Nicolò Copernico 12/c-d  
29027 Casoli Di Gariga - Podenzano (PC) Italy

www.oleodinamica2mp.it  
Tel +39 0523 523231  
Fax +39 0523 524509

# HLP06 - - - - - 10

**S** = STEEL

**LOW PRESSURE SETTINGS:**

- 1** = 45 bar MAX
- 2** = 60 bar MAX
- 3** = 100 bar MAX

**HIGH PRESSURE SETTINGS:**

- 1** = <50 bar
- 2** = <100 bar
- 3** = <250 bar
- 4** = <350 bar

**TS1** = WITH NORMALLY OPEN

**TS2** = WITH NORMALLY CLOSED

**000** = WITHOUT V.V. (PLUG AVAILABLE)

**REGOLAZIONE RELIEF VALVE  
REGULATION RELIEF VALVE**

**TIPO CONNETTORE /CONNECTOR TYPE**

- 0** = SENZA BOBINA / WITHOUT COIL
- C** = CAVI / LEADS
- D** = DIN 43650
- G** = DEUTSCH DT04-2P
- A** = AMP JUNIOR

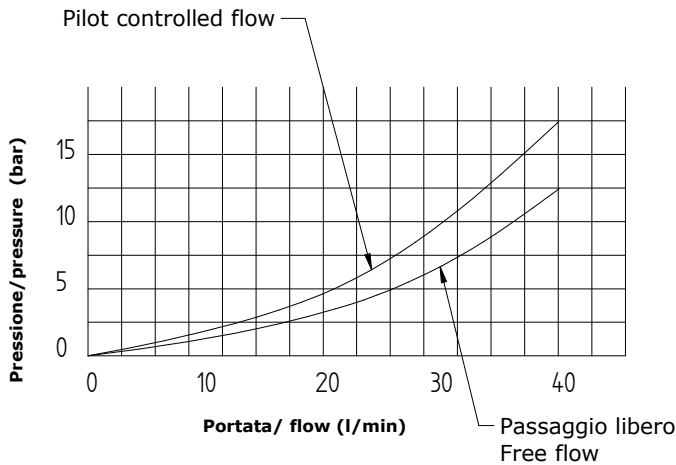
**TENSIONE / VOLTAGE**

- 000** = SENZA BOBINA / WITHOUT COIL
- D12** = 12 VDC
- D24** = 24 VDC
- D20** = 220 RAC
- D26** = 26 VDC

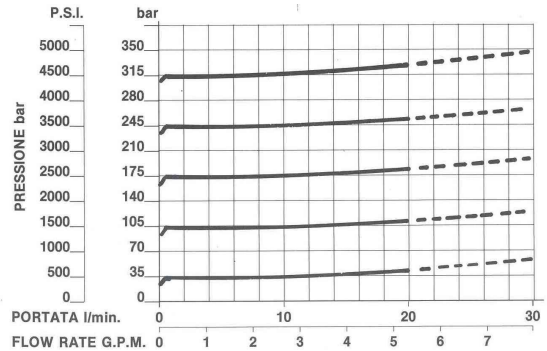
**REGOLAZIONE / REGULATION**

SVC-P-508-TS2		SVC-P-508-TS1	
0 = SENZA COMANDO MANUALE / NO MANUAL OVERRIDE	1 = VITE / SCREW	0 = SENZA COMANDO MANUALE / NO MANUAL OVERRIDE	1 = VITE / SCREW
3 = PRESSIONE SU SPINA / PUSH PIN	2 = SPINGA E GIRA / PUSH AND TWIST	3 = PRESSIONE SU SPINA / PUSH PIN	2 = SPINGA E GIRA / PUSH AND TWIST
4 = PRESSIONE SU BOTTONE / PUSH BOTTON	6 = TAPPO PREMUTO / PULL AND HOLD	4 = PRESSIONE SU BOTTONE / PUSH BOTTON	6 = TAPPO PREMUTO / PULL AND HOLD
5 = BRUGOLA / ALLEN		5 = BRUGOLA / ALLEN	

**PERFORMANCE LOW PRESSURE VALVE**



**PERFORMANCE DIRECT PRESSURE CONTROL VALVE**



**PERFORMANCE HIGH PRESSURE VALVE**

