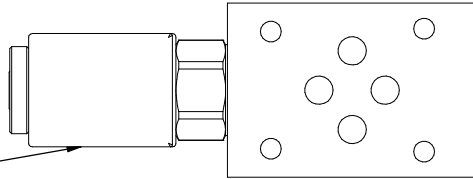
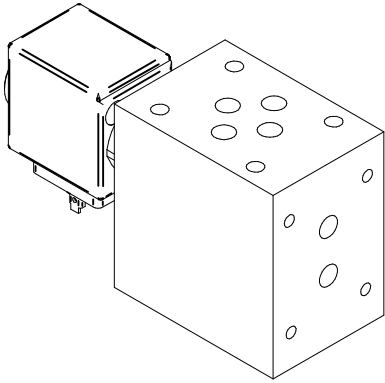
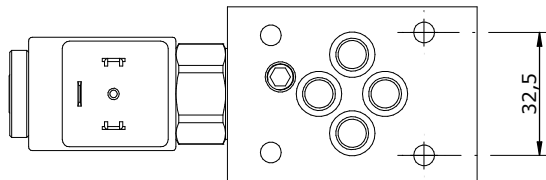
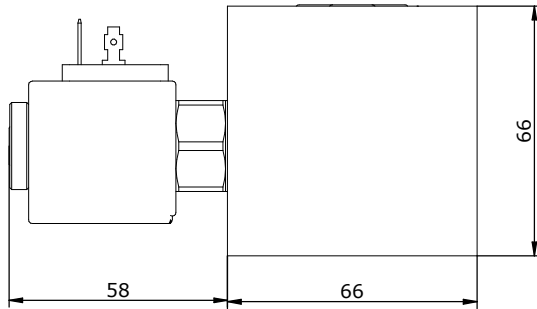
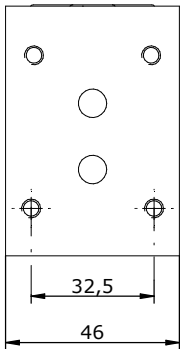


ELEMENTO MODULARE CETOP 3 PER "RAPIDO - LENTO"
CETOP 3 MODULAR ELEMENT FOR "FAST - SLOW"

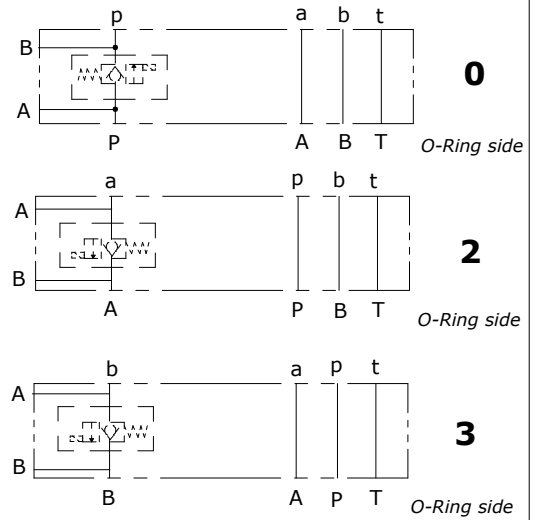
OLEODINAMICA
2mp



C007
 SVCP-S08-TS1*
 SVCP-S08-TS2*



Schema idraulico
Hydraulic diagram



E_ 610 - 13 - - - - -

S = STEEL

SEE DIAGRAMS

N = BUNA (standard)
V = VITON

OMETTERE / OMIT
TS1 : NORMALLY CLOSED
TS2 : NORMALLY OPEN

REGOLAZIONE / REGULATION

SVCP-S08-TS1	SVCP-S08-TS2
0 = SENZA COMANDO MANUALE / WITHOUT MANUAL OVERRIDE	
1 = VITE / SCREW	3 = PRESSIONE SU SPINA / PUSH PIN
2 = SPINGA E GIRA / PUSH AND TWIST	4 = PRESSIONE SU BOTTONI / PUSH BOTTON
6 = TAPPO PREMUTO / PULL AND HOLD	5 = BRUGOLA / ALLEN

TENSIONE / TENSION

SVCP-S08-TS1	SVCP-S08-TS2
000 = SENZA BOBINA / WITHOUT COIL	
D12 = 12 VDC	D12 = 12 VDC
D24 = 24 VDC	D24 = 24 VDC
Z20 = 220 RAC	Z20 = 220 RAC

TIPO CONNETTORE /
 CONNECTOR TYPE
0 = SENZA BOBINE /
 WITHOUT COIL
C = CAVI / LEADS
D = DIN 43650
G = DEUTSCH DT04-2P
A = AMP JUNIOR

*see **CARTDRIGE VALVES** datasheets

Via Nicolò Copernico 12/c-d
 29027 Casani Di Gariga - Podenzano (PC) Italy

www.oleodinamica2mp.it
 Tel +39 0523 523231
 Fax +39 0523 524509