

**VALVOLE SBLOCCAFRENO FLANGIABILI SU MOTORI DANFOSS SERIE OMP/OMR E OMS**  
**BRAKE RELEASE VALVES, FLANGEABLE TO DANFOSS MOTORS OMP/OMR AND OMS**

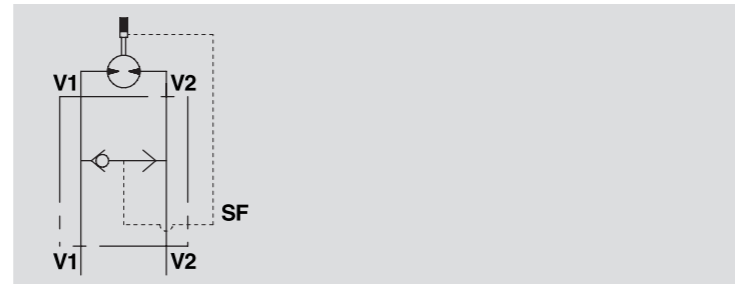
SCHEMA IDRAULICO  
HYDRAULIC DIAGRAM



TIPO/TYPE  
VSBF OMS



TIPO/TYPE  
VSBF OMP/OMS



**IMPIEGO:**

Valvola utilizzata per sbloccare il freno idraulico dei motori.

**MATERIALI E CARATTERISTICHE:**

Corpo: acciaio zincato.  
Componenti interni: acciaio temprato termicamente e rettificato.  
Guarnizioni: BUNA N standard.

**MONTAGGIO:**

Flangiare V1 e V2 al motore, collegare le rimanenti bocche V1 e V2 all'alimentazione e collegare la bocca da 1/4" al freno motore.

**USE AND OPERATION:**

This valve is used to unlock the motor hydraulic brake.

**MATERIALS AND FEATURES:**

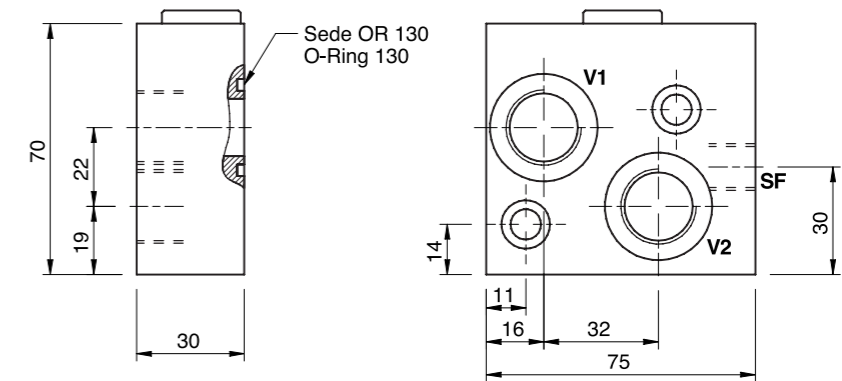
Body: zinc-plated steel.  
Internal parts: hardened and ground steel.  
Seals: BUNA N standard.

**CONNECTIONS:**

Flange V1 and V2 to the motor, connect the other side of V1 and V2 to the supply and connect the 1/4" port to the motor brake.

CODICE CODE	SIGLA TYPE	PORTATA MAX MAX FLOW Lt. / min	PRESSIONE MAX MAX PRESSURE Bar	PESO WEIGHT Kg.	V1 - V2	SF
<b>V0333</b>	VSBF 1/2" OMP/OMR	60	300	1,312	G 1/2"	G 1/4"
<b>V0334</b>	VSBF 1/2" OMS	40	300	1,018	G 1/2"	G 1/4"

VSBF OMS



VSBF OMP/OMR

