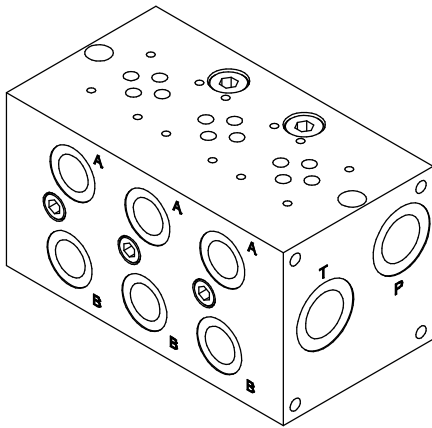
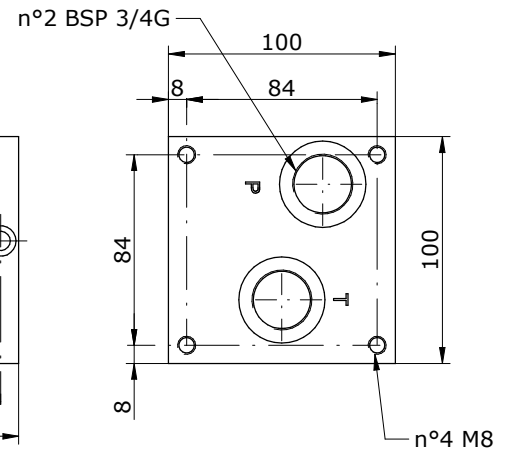
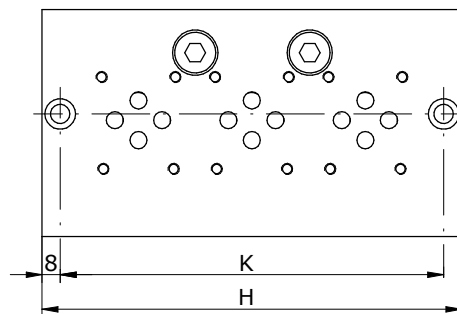
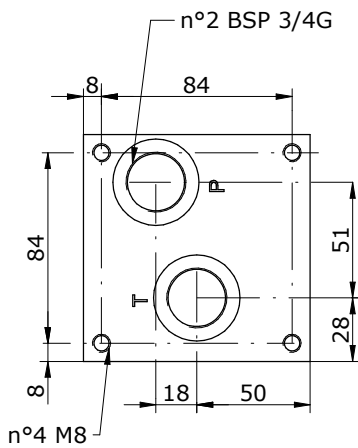
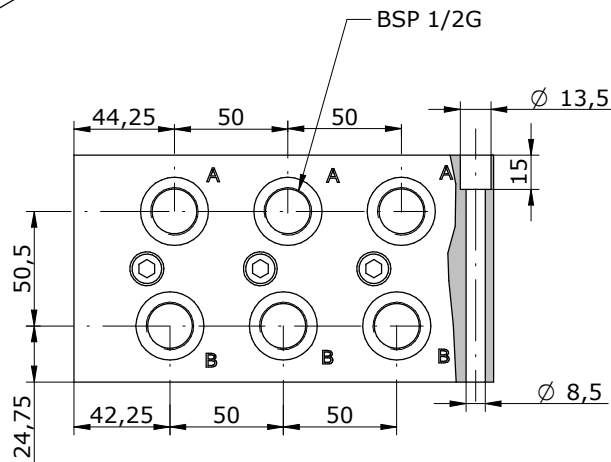
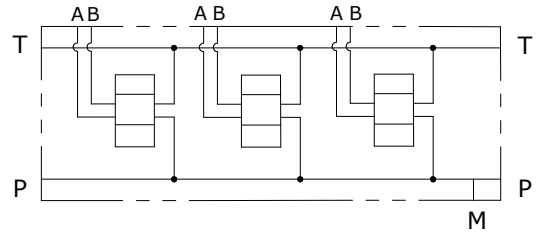


**MONOBLOCCO A-B LATERALI 1/2" P-T 3/4" BSP CON VALVOLA ELETTRICA
OPZIONALE
MONOBLOCK A-B ON SIDE 1/2" P-T 3/4" BSP WITH OPTIONAL VENTING VALVE**

**OLEODINAMICA
2mp**



Schema idraulico
Hydraulic diagram



E_06 - 28 - 12 - ___ - 0

POS.	02	03	04	05	06
H	145	185	235	285	335
K	129	169	219	269	319

Via Nicolò Copernico 12/c-d
29027 Casoli Di Gariga - Podenzano (PC) Italy

www.oleodinamica2mp.it
Tel +39 0523 523231
Fax +39 0523 524509

