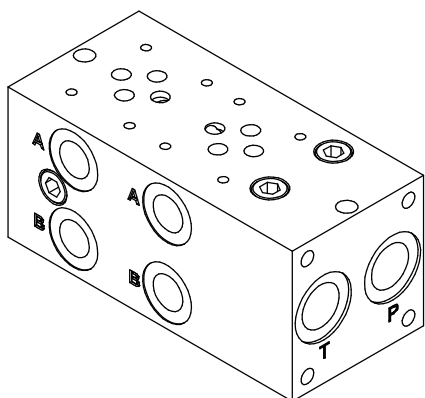
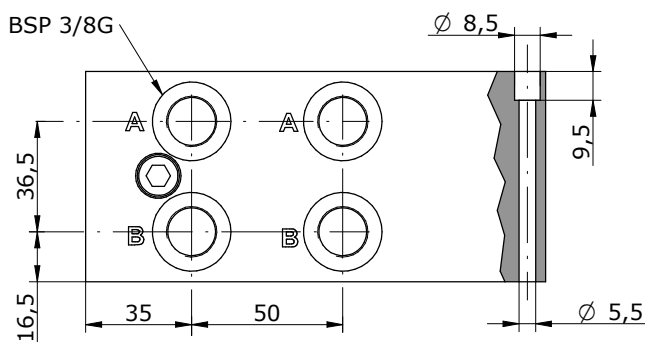
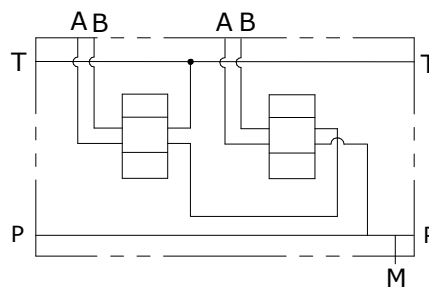


**MONOBLOCCO A-B LATERALI 3/8" P-T 1/2" BSP CON VALVOLA EL. OPZIONALE,
CIRCUITO IN SERIE**
**MONOBLOCK A-B ON SIDE 3/8" P-T 1/2" BSP WITH OPTIONAL VENTING VALVE,
SERIES CIRCUIT**

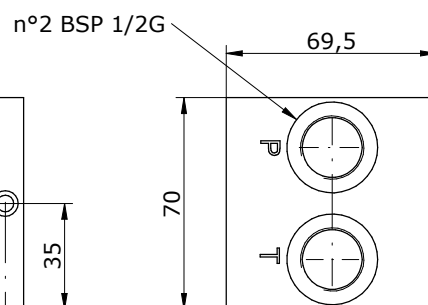
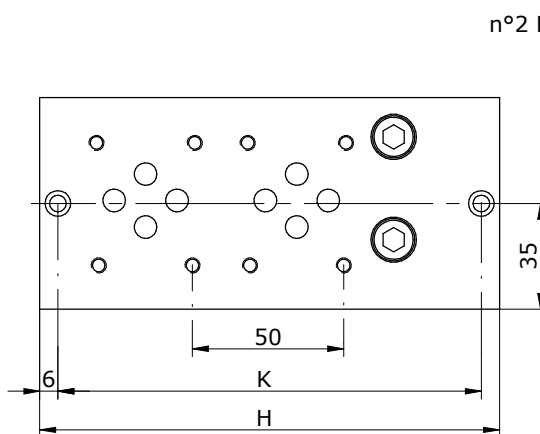
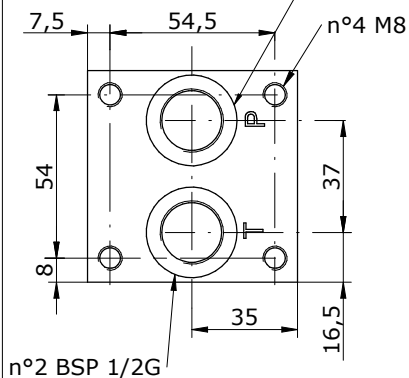
OLEODINAMICA
2mp



Schema idraulico
Hydraulic diagram



INTERFACCIA AUSILIARE SU ELEMENTI
AGGIUNTIVI (USARE OR2106)
INTERFACE FOR ADDITIONAL AUXILIARY
ELEMENTS (USE OR2106)



E_06 - 19 - 38 - ___ - 0

POS.	02	03	04	05	06	07	08
H	152	202	252	302	352	402	452
K	140	190	240	290	340	390	440

Via Nicolò Copernico 12/c-d
29027 Casoli Di Gariga - Podenzano (PC) Italy

www.oleodinamica2mp.it
Tel +39 0523 523231
Fax +39 0523 524509

